

お客様各位

カタログ等資料中の旧社名の扱いについて

2010年4月1日を以ってNECエレクトロニクス株式会社及び株式会社ルネサステクノロジが合併し、両社の全ての事業が当社に承継されております。従いまして、本資料中には旧社名での表記が残っておりますが、当社の資料として有効ですので、ご理解の程宜しくお願ひ申し上げます。

ルネサスエレクトロニクス ホームページ (<http://www.renesas.com>)

2010年4月1日
ルネサスエレクトロニクス株式会社

【発行】ルネサスエレクトロニクス株式会社 (<http://www.renesas.com>)

【問い合わせ先】 <http://japan.renesas.com/inquiry>

ご注意書き

1. 本資料に記載されている内容は本資料発行時点のものであり、予告なく変更することがあります。当社製品のご購入およびご使用にあたりましては、事前に当社営業窓口で最新の情報をご確認いただきますとともに、当社ホームページなどを通じて公開される情報に常にご注意ください。
2. 本資料に記載された当社製品および技術情報の使用に関連し発生した第三者の特許権、著作権その他の知的財産権の侵害等に関し、当社は、一切その責任を負いません。当社は、本資料に基づき当社または第三者の特許権、著作権その他の知的財産権を何ら許諾するものではありません。
3. 当社製品を改造、改変、複製等しないでください。
4. 本資料に記載された回路、ソフトウェアおよびこれらに関連する情報は、半導体製品の動作例、応用例を説明するものです。お客様の機器の設計において、回路、ソフトウェアおよびこれらに関連する情報を使用する場合には、お客様の責任において行ってください。これらの使用に起因しお客様または第三者に生じた損害に関し、当社は、一切その責任を負いません。
5. 輸出に際しては、「外国為替及び外国貿易法」その他輸出関連法令を遵守し、かかる法令の定めるところにより必要な手続を行ってください。本資料に記載されている当社製品および技術を大量破壊兵器の開発等の目的、軍事利用の目的その他軍事事業の目的で使用しないでください。また、当社製品および技術を国内外の法令および規則により製造・使用・販売を禁止されている機器に使用することができません。
6. 本資料に記載されている情報は、正確を期すため慎重に作成したのですが、誤りがないことを保証するものではありません。万一、本資料に記載されている情報の誤りに起因する損害がお客様に生じた場合においても、当社は、一切その責任を負いません。
7. 当社は、当社製品の品質水準を「標準水準」、「高品質水準」および「特定水準」に分類しております。また、各品質水準は、以下に示す用途に製品が使われることを意図しておりますので、当社製品の品質水準をご確認ください。お客様は、当社の文書による事前の承諾を得ることなく、「特定水準」に分類された用途に当社製品を使用することができません。また、お客様は、当社の文書による事前の承諾を得ることなく、意図されていない用途に当社製品を使用することができません。当社の文書による事前の承諾を得ることなく、「特定水準」に分類された用途または意図されていない用途に当社製品を使用したことによりお客様または第三者に生じた損害等に関し、当社は、一切その責任を負いません。なお、当社製品のデータ・シート、データ・ブック等の資料で特に品質水準の表示がない場合は、標準水準製品であることを表します。
標準水準： コンピュータ、OA 機器、通信機器、計測機器、AV 機器、家電、工作機械、パーソナル機器、産業用ロボット
高品質水準： 輸送機器（自動車、電車、船舶等）、交通用信号機器、防災・防犯装置、各種安全装置、生命維持を目的として設計されていない医療機器（厚生労働省定義の管理医療機器に相当）
特定水準： 航空機器、航空宇宙機器、海底中継機器、原子力制御システム、生命維持のための医療機器（生命維持装置、人体に埋め込み使用するもの、治療行為（患部切り出し等）を行うもの、その他直接人命に影響を与えるもの）（厚生労働省定義の高度管理医療機器に相当）またはシステム等
8. 本資料に記載された当社製品のご使用につき、特に、最大定格、動作電源電圧範囲、放熱特性、実装条件その他諸条件につきましては、当社保証範囲内でご使用ください。当社保証範囲を超えて当社製品をご使用された場合の故障および事故につきましては、当社は、一切その責任を負いません。
9. 当社は、当社製品の品質および信頼性の向上に努めておりますが、半導体製品はある確率で故障が発生したり、使用条件によっては誤動作したりする場合があります。また、当社製品は耐放射線設計については行っておりません。当社製品の故障または誤動作が生じた場合も、人身事故、火災事故、社会的損害などを生じさせないようお客様の責任において冗長設計、延焼対策設計、誤動作防止設計等の安全設計およびエージング処理等、機器またはシステムとしての出荷保証をお願いいたします。特に、マイコンソフトウェアは、単独での検証は困難なため、お客様が製造された最終の機器・システムとしての安全検証をお願いいたします。
10. 当社製品の環境適合性等、詳細につきましては製品個別に必ず当社営業窓口までお問合せください。ご使用に際しては、特定の物質の含有・使用を規制する RoHS 指令等、適用される環境関連法令を十分調査のうえ、かかる法令に適合するようご使用ください。お客様がかかる法令を遵守しないことにより生じた損害に関し、当社は、一切その責任を負いません。
11. 本資料の全部または一部を当社の文書による事前の承諾を得ることなく転載または複製することを固くお断りいたします。
12. 本資料に関する詳細についてのお問い合わせその他お気付きの点等がございましたら当社営業窓口までご照会ください。

注 1. 本資料において使用されている「当社」とは、ルネサスエレクトロニクス株式会社およびルネサスエレクトロニクス株式会社とその総株主の議決権の過半数を直接または間接に保有する会社をいいます。

注 2. 本資料において使用されている「当社製品」とは、注 1 において定義された当社の開発、製造製品をいいます。

M61140FP

チューナ1チップ

RJJ03F0033-0130

Rev.1.3

2004.06.14

概要

M61140FP は、NTSC 方式カラーテレビ用チューナの機能を内蔵した半導体集積回路です。

回路構成は、従来のチューナにおける選局系のミキサ回路、局部発振回路、PLL 周波数シンセサイザと復調系の間周波数信号処理回路から構成され、チューナの小型化を実現しています。

特長

- VIF/SIF
 - NTSC 対応インターキャリア方式
 - VCO コイル不要
 - AFT 調整不要
 - 高速 IF AGC
- PLL
 - 低位相ノイズと高速ロックアップ
 - バンドスイッチドライバ4 回路内蔵
 - I²C バスコントロール
 - 内蔵 XO と外部リファレンスの両方が可能
- Mixer/Oscillator
 - U&V 用ローカル発振器とミキサ内蔵
 - IF アンプ内蔵 (不平衡出力)

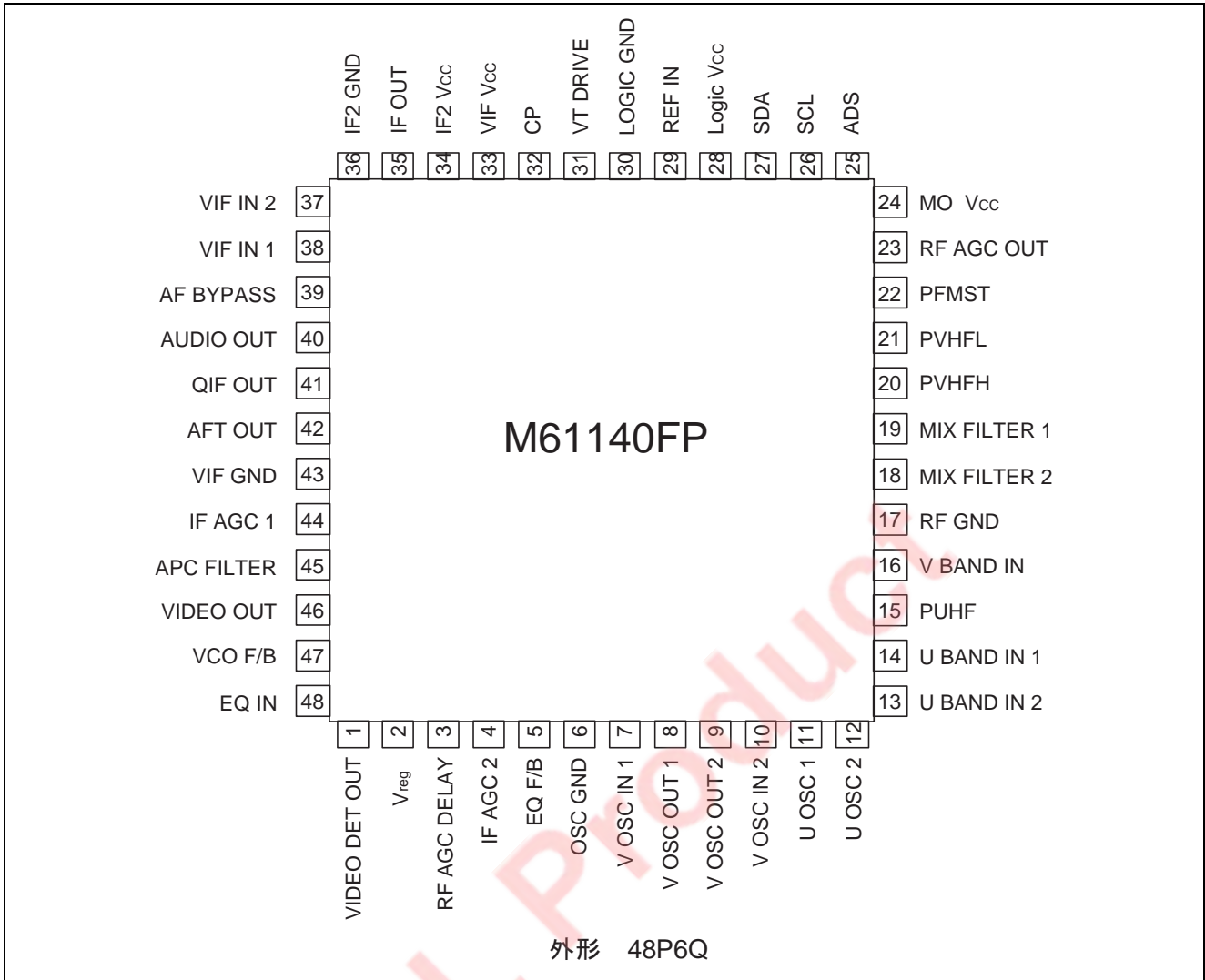
用途

TV, VTR

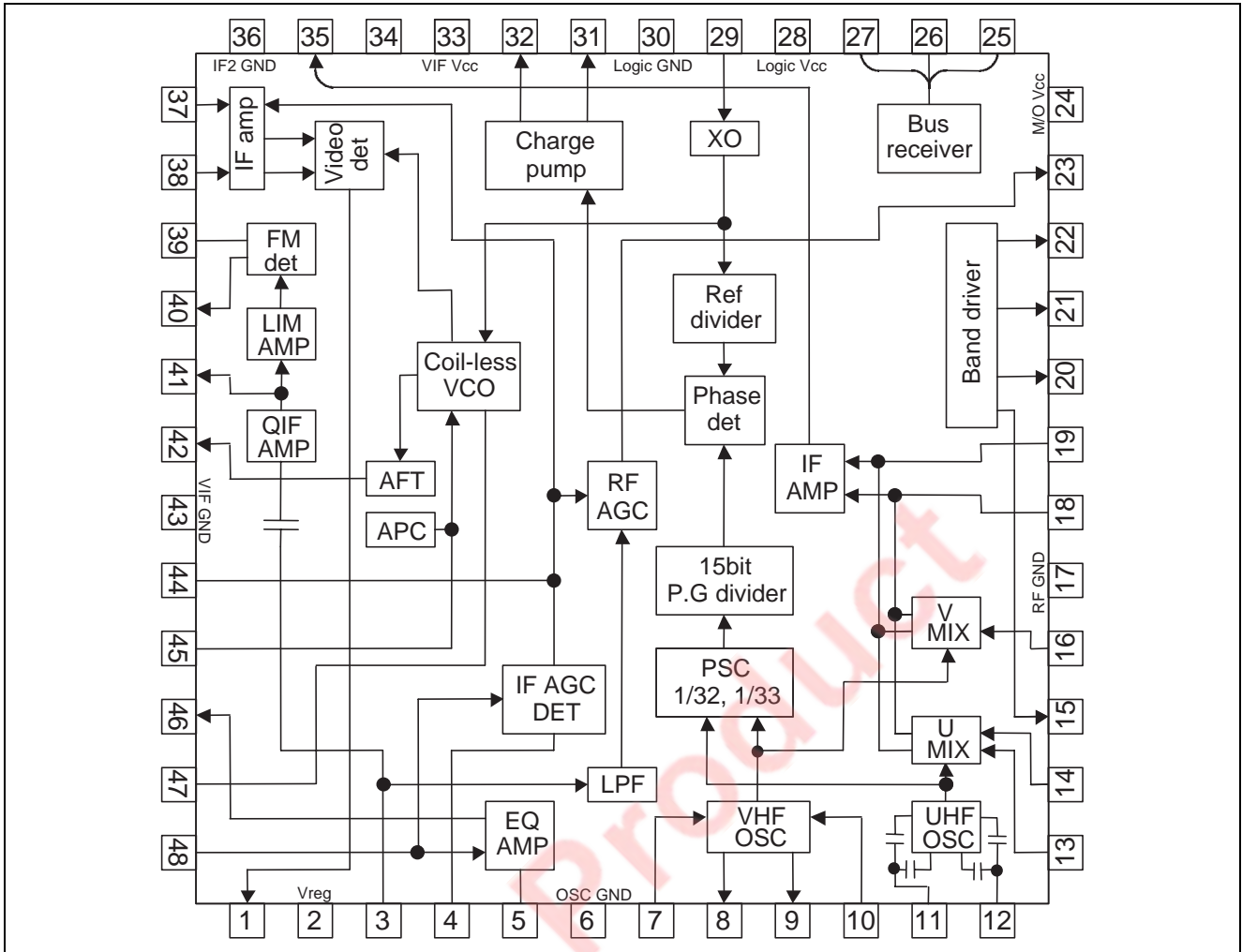
推奨動作条件

電源電圧範囲.....4.75 ~ 5.25V
推奨電源電圧.....5.0V

ピン接続図 (上面図)



ブロック図

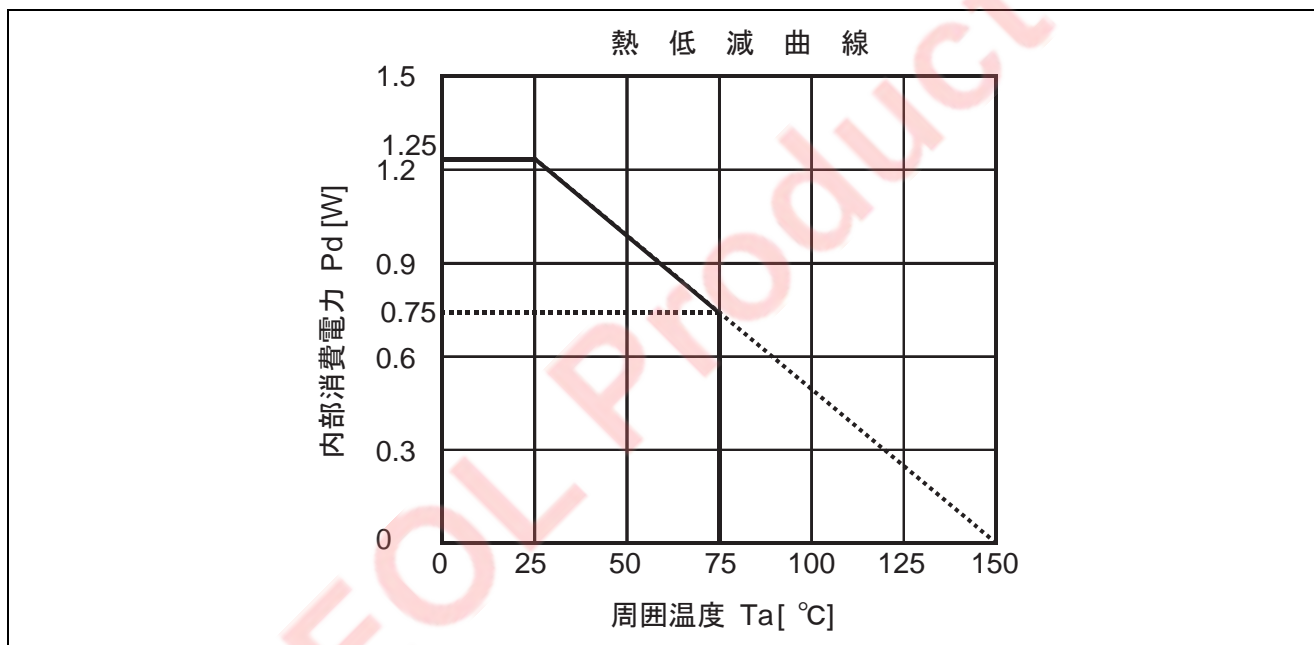


絶対最大定格

(特に指定のない場合は, Ta=25°C)

項目	記号	定格	単位	備考	
電源電圧	Vcc	6.0	V		
内部消費電力	Pd	750	mW	推奨基板, Cu 占有面積が 50% の場合	
動作周囲温度	Topr	-20 ~ +75	°C		
保存温度	Tstg	-20 ~ +150	°C		
MO 部	最大許容入力	Vin	126	dBμV	
PLL 部	入力電圧	Vima	6.0	V	25 ~ 27 ピン
	ポート出力電圧	Vo	6.0	V	15, 20 ~ 22 ピン
	ポート出力電流(1)	Iopmax1	26	mA	20, 21 ピン
	ポート出力電流(2)	Iopmax2	7	mA	15, 22 ピン
	ポート出力電流(3)	Iopmax3	33	mA	同時 ON は 2 回路までとする
	SDA 出力電流	Iosdamax	10	mA	

特性曲線



推奨動作条件

(特に指定のない場合は, Ta=25°C)

項目	記号	単位	条件	備考
電源電圧	Vcc	V	4.75 ~ 5.25	
水晶発振回路動作周波数	fopr	MHz	4.0	
ポート出力電流(1)	Iport1	mA	0 ~ 25	20, 21 ピン
ポート出力電流(2)	Iport2	mA	0 ~ 5	15, 22 ピン

電気的特性

直流特性

(指定のない場合は, Ta=25°C, Vcc=5.0V)

項目	記号	測定端子	入力SG	規格値			単位	測定条件 SW 設定通常は 1 とする	注
				最小	標準	最大			
VIF 電源電流	IccIF	33	-	40	53	66	mA	SW33=2	
IF2 電源電流	IccIF2	34	-	14	19	24	mA	SW34=2	
M/O 電源電流	IccRF	24	-	14	18	23	mA	SW24=2	
ロジック電源電流 1	IccLo1	28	-	11	14	18	mA	SW28=2 Port OFF	
ロジック電源電流 2	IccLo2	28	-	27	37	46	mA	SW28=2, I _o (PVHFL) I _o (PVHFH) =20mA	
ロジック電源電流 3	IccLo3	28	-	15	20	25	mA	SW28=2, I _o (PFMST) 又は I _o (PUHF) =5mA	

PLL 部

(指定のない場合は, Ta=25°C, Vcc=5.0V)

項目	記号	測定端子	入力SG	規格値			単位	測定条件 SW 設定通常は 1 とする	注	
				最小	標準	最大				
SDA/SCL	"H"入力電圧	ViH	26,27	-	2.3	-	Vcc	V	SW26, 27 = 2	
	"L"入力電圧	ViL	26,27	-	-	-	1.0	V	SW26, 27 = 2	
	"H"入力電流	IiH	26,27	-	-	-	10	μA	SW25A, 26, 27 = 2 Vi=4.0V	
	"L"入力電流	IiL	26,27	-	-	-1	-10	μA	SW25A, 26, 27 = 2 Vi=0.4V	
SDA	"L"出力電圧	VoSL	27	-	-	-	0.4	V	SW25A, 27=2 I _o =3mA	
	リーク電流	I _o SLK	27	-	-	-	10	μA	SW25A, 27=2 Vo=5.0V	
ADS	"H"入力電流	ViAH	25	-	-	-	600	μA	SW25, 25A=2 Vi=5.0V	
	"L"入力電流	IiAL	25	-	-	-	-200	μA	SW25, 25A=2 Vi=0.4V	
PORT	出力電圧 1	Vop1	20,21	-	4.6	4.8	-	V	SW20, 21=2 I _o =-25mA	
	出力電圧 2	Vop2	15,22	-	4.6	4.8	-	V	SW15, 22=2 I _o =-5mA	
	リーク電流	I _o pLK	15 20 ~ 22	-	-	-	± 10	μA	SW15, 20, 21, 22=2 出力	
CP	"H"出力電流	IcpH	32	-	± 170	± 300	± 400	μA	SW32=2 Vo=2.5V	
	"L"出力電流	IcpL	32	-	± 55	± 75	± 115	μA	SW32=2 Vo=2.5V	
	リーク電流	IcpLK	32	-	-	-	± 50	nA	SW32=2 Vo=2.5V, 出力"OFF"	
VT	チューニング ドライブ出力	I _o vt	31	-	-	-	2.0	mA	SW31=2 V32=4.5V, Vo=0.5V	
Xin	水晶発振器 動作周波数	fxin	29	-	3.2	4.0	4.4	MHz		
	負性抵抗	Rxin	29	-	2.0	-	-	kΩ		
	外部入力感度	Vixin	29,22	SG17	50	-	600	mVp-p	SW29=2, sin 波入力 データ T2, T1, T0 = "01X"	注 14

MIX-OSC 部

(指定のない場合は, Ta=25°C, Vcc=5.0V)

項目	記号	測定端子	入力SG	規格値			単位	測定条件 SW 設定通常は 1 とする	注	
				最小	標準	最大				
VHF	変換利得 1	GvcV1	35,16	-	20	23	26	dB	fRF=55.25MHz, CW	
	変換利得 2	GvcV2	35,16	-	20	23	26	dB	fRF=361.25MHz, CW	
	NF1	NFV1	35	-	-	16.5	18	dB	fRF=55.25MHz, CW	
	NF2	NFV2	35	-	-	17.5	20	dB	fRF=361.25MHz, CW	
	混変調歪 1	CMV1	35	-	-28	-25	-	dBm	fd=55.25MHz, Vid=-40dBm, CW fud=fd ± 6MHz, AM100kHz, 30%	
	混変調歪 2	CMV2	35	-	-28	-25	-	dBm	fd=361.25MHz, Vid=-40dBm, CW fud=fd ± 6MHz, AM100kHz, 30%	
	CS beat 1	CS1	35	-	55	60	-	dBc	fp=83.25MHz, fs=87.75MHz fc=86.83MHz, VolF=-10dBm	
	CS beat2	CS2	35	-	55	60	-	dBc	fp=241.25MHz, fs=245.75MHz fc=244.83MHz, VolF=-10dBm	
UHF	変換利得 1	GvcU1	35,13	-	27	30	33	dB	fRF=367.25MHz, CW	
	変換利得 2	GvcU2	35,13	-	27	30	33	dB	fRF=801.25MHz, CW	
	NF1	NFU1	35	-	-	11.5	13	dB	fRF=367.25MHz, CW	
	NF2	NFU2	35	-	-	13	15	dB	fRF=801.25MHz, CW	
	混変調歪 1(-)	CMU1(-)	35	-	-31	-28	-	dBm	fd=367.25MHz, Vid=-40dBm, CW fud=fd-6MHz, AM100kHz, 30%	
	混変調歪 1(+)	CMU1(+)	35	-	-37	-34	-	dBm	fd=367.25MHz, Vid=-40dBm, CW fud=fd+6MHz, AM100kHz, 30%	
	混変調歪 2(-)	CMU2(-)	35	-	-31	-28	-	dBm	fd=801.25MHz, Vid=-40dBm, CW fud=fd-6MHz, AM100kHz, 30%	
	混変調歪 2(+)	CMU2(+)	35	-	-37	-34	-	dBm	fd=801.25MHz, Vid=-40dBm, CW fud=fd+6MHz, AM100kHz, 30%	
Beat	6 c h beat	INT6ch	35	-	55	60	-	dBc	fp=83.25MHz, fs=87.75MHz VolF=-10dBm	
	A5 c h beat	INTA5ch	35	-	60	65	-	dBc	fp=91.25MHz, VolF=-10dBm	
	5 c h beat	INT5ch	35	-	60	65	-	dBc	fp1=83.25MHz, fp2=77.25MHz VolF=-10dBm	
	PSC beat1	PSC183	35	-	-	-	-85	dBm	fosc=183MHz	
	PSC beat2	PSC366	35	-	-	-	-85	dBm	fosc=366MHz	
	PSC beat3	PSC732	35	-	-	-	-85	dBm	fosc=732MHz	
OSC	VHF OSC 電源電圧変動	Δfosc_v	35	-	-	-	± 500	kHz	ΔVcc=10%	
	VHF OSC SWon ドリフト	Δfosc_v_t	35	-	-	-	± 500	kHz	VccOn 3秒 5分	
	VHFOSC C/N1	C/N(V1)	35	-	65	-	-	dBc	fp=83.25MHz, VolF=-10dBm ± 50kHz offset	
	VHFOSC C/N2	C/N(V2)	35	-	65	-	-	dBc	fp=241.25MHz, VolF=-10dBm ± 50kHz offset	
	UHF OSC 電源電圧変動	Δfosc_u	35	-	-	-	± 500	kHz	ΔVcc=10%	
	UHF OSC SWon ドリフト	Δfosc_u_t	35	-	-	-	± 500	kHz	VccOn 3秒 5分	
	UHFOSC C/N	C/N(U)	35	-	65	-	-	dBc	fp=615.25MHz, VolF=-10dBm ± 50kHz offset	

VIF 部

(指定のない場合は, Ta=25°C, Vcc=5.0V)

項目	記号	測定端子	入力SG	規格値			単位	測定条件 SW 設定通常は 1 とする	注
				最小	標準	最大			
ビデオ検波出力	Vodet	46	SG1	0.85	1.15	1.35	Vp-p		
シンク先端電圧	VoSNK	46	SG2	1.1	1.3	1.5	V		
ビデオ S/N	VideoS/N	46	SG2	48	50	-	dB	5MHz LPF	注 1
ビデオ周波数特性	BW	1	SG3	6	7	-	MHz		注 2
入力感度	VinMIN	1,37,38	SG4	-	45	52	dB μ V	Vo=-3dB ポイント	注 3
最大許容入力	VinMAX	1,37,38	SG5	101	105	-	dB μ V	Vo=-3dB ポイント	注 4
AGC 制御範囲	GR	-		52	60	-	dB	GR = VinMAX - Vin MIN	注 5
キャプチャレンジ U	CR-U	46,37,38	SG9	0.6	0.8	-	MHz		注 6
キャプチャレンジ L	CR-L	46,37,38	SG9	1.1	1.5	-	MHz		注 7
インターモジュレーション	IM	1	SG11	32	40	-	dB		注 8
微分利得	DG	1	SG12	-	3	5	%		
微分位相	DP	1	SG12	-	3	5	deg		
VIF 入力インピーダンス	Zin	37,38	-	-	2k	-	Ω	DC	
VIF 入力容量	Yin	37,38	-	-	5	-	pF	40MHz	
RF AGC 最大電圧	V23H	23	SG6	4	4.3	4.6	V		
RF AGC 最小電圧	V23L	23	SG7	0	0.3	0.6	V		
RFAGC ディレイポイント	Vi23	23,37,38	SG8	82	85	88	dB μ V	@3pin 電圧(open)	注 9
フリーラン周波数	fvco	42	SG17	-500	-	500	kHz	SW42, 29=2, 44pin"GND" データ T2, T1, T0 = "01X"	注 15
AFT 検波感度	μ	42	SG10	12	24	36	mV/kHz	@360k//360k 0.1 μ F	注 10
AFT 最大電圧	V42H	42	SG10	4.3	4.7	5	V		
AFT 最小電圧	V42L	42	SG10	0	0.3	0.7	V		
AFT センター電圧	V42C1	42	SG18	2.4	2.5	2.6	V	周波数 58.75MHz	
AFT センター電圧	V42C2	42	SG2	2.4	2.5	2.6	V	周波数 45.75MHz	

SIF 部

(指定のない場合は, Ta=25°C, Vcc=5.0V)

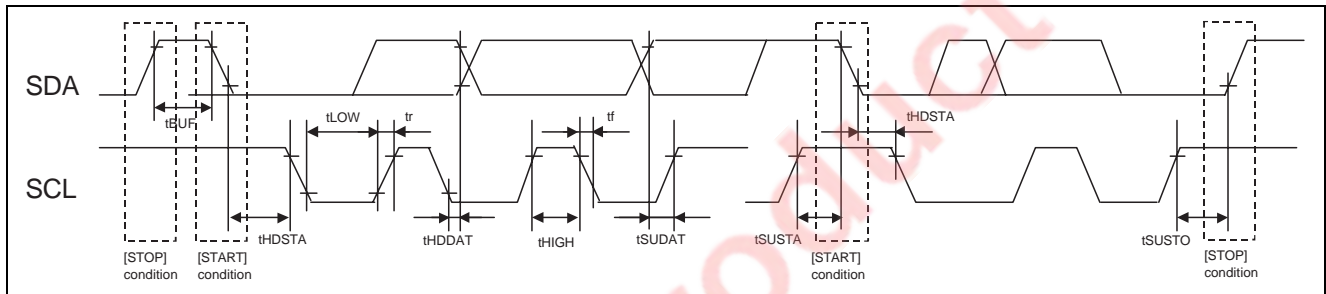
項目	記号	測定端子	入力SG	規格値			単位	測定条件 SW 設定通常は 1 とする	注
				最小	標準	最大			
AF 出力	VoAF	40	SG13	500	770	1040	mVrms	SW3=2 @Pin39:0.22 μ F	
AF 出力歪	THDAF	40	SG13	-	0.4	0.9	%	SW3=2 @Pin39:0.22 μ F	
AF S/N	AF S/N	40	SG16	51	56	-	dB	SW3=2 @Pin39:0.22 μ F	注 11
入力リミティング感度	LIM	3,40	SG14	-	50	55	dB μ V	SW3=2 S/N = 30dB Point	注 12
AMR	AMR	40	SG15	44	50	-	dB	SW3=2	注 13
QIF 出力	VoQIF	41	SG16	86	92	-	dB μ V	SW3=2	

バスコントロール部

(指定のない場合は, $T_a=25^{\circ}\text{C}$, $V_{cc}=5.0\text{V}$)

項目	記号	測定端子	入力SG	規格値			単位	測定条件 SW 設定通常は 1 とする	注
				最小	標準	最大			
クロック周波数	fSCL	26		0	100	400	kHz		
バスフリー時間	tBUF	27		1.3	-	-	μsec		
ホールド時間	tHDSTA	27		0.6	-	-	μsec		
SCL LOW ホールド時間	tLOW	26		1.3	-	-	μsec		
SCL HIGH ホールド時間	tHIGH	26		0.6	-	-	μsec		
セットアップ時間	tSUSTA	26,27		0.6	-	-	μsec		
データホールド時間	tHDDAT	26,27		0	-	-	μsec		
データセットアップ時間	tSUDAT	26,27		100	-	-	nsec		
立ち上がり時間	tr	26,27		-	-	300	nsec		
立ち下がり時間	tf	26,27		-	-	300	nsec		
セットアップ時間	tSUSTO	26		0.6	-	-	μsec		

データタイミングチャート



入力信号

SG	50Ω終端			
1	fo=45.75MHz	Vi=90dBμV	fm=20kHz	AM=77.8%
2	fo=45.75MHz	Vi=90dBμV	CW	
3	f1=45.75MHz f2=周波数可変	Vi=90dBμV Vi=70dBμV	CW CW	} 混合信号
4	fo=45.75MHz	振幅可変	fm=20kHz	
5	fo=45.75MHz	振幅可変	fm=20kHz	AM=14.0%
6	fo=45.75MHz	Vi=80dBμV	CW	
7	fo=45.75MHz	Vi=110dBμV	CW	
8	fo=45.75MHz	振幅可変	CW	
9	fo=周波数可変	Vi=90dBμV	fm=20kHz	AM=77.8%
10	fo=周波数可変	Vi=90dBμV	CW	
11	f1=45.75MHz f2=42.17MHz f3=41.25MHz	Vi=90dBμV Vi=80dBμV Vi=80dBμV	CW CW CW	} 混合信号
12	fo=45.75MHz	シンクチップレベル = 90dBμV TV 変調標準 10 段階波変調		
13	fo=4.5MHz	Vi=90dBμV	fm=1kHz	+/- 25kHz dev
14	fo=4.5MHz	振幅可変	fm=1kHz	+/- 25kHz dev
15	fo=4.5MHz	Vi=90dBμV	fm=1kHz	AM=30%
16	fo=4.5MHz	Vi=90dBμV	CW	
17	fo=4.0MHz	振幅可変	CW	
18	fo=58.75MHz	Vi=90dBμV	CW	

電气的特性測定時の注意事項

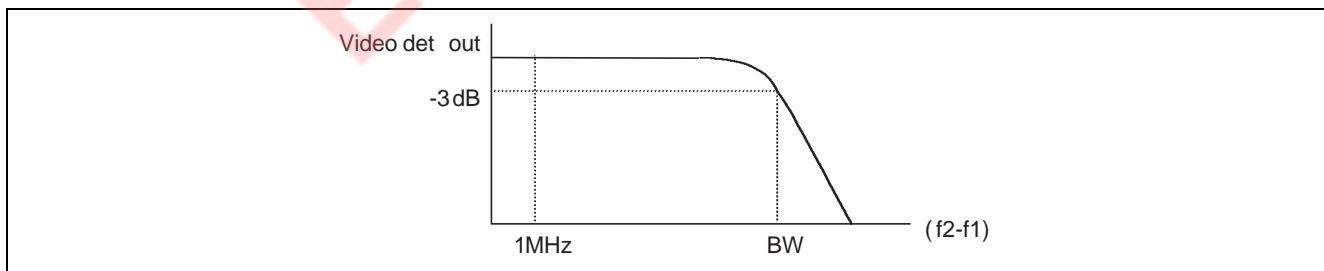
注 1 . ビデオ S/N

VIF IN に SG2 を入力し、ビデオ検波出力(46PIN)に 5MHz(-3dB)L.P.F を通して TP46B よりノイズを r.m.s で測定します。

$$S/N=20\log \left[\frac{0.7 \times V_{odet}}{NOISE} \right] \quad (dB)$$

注 2 . ビデオ出力周波数特性 BW

1. VIF IN に SG3(f2=44.75MHz)を入力したときビデオ検波出力(TP1)の 1MHz 成分を測定します。その時 TP44 電圧を測定し SW8=2 にして V8 をその電圧に調整して固定します。
2. f2 を下げて(f2-f1)成分のレベルが 1MHz 成分のレベルの-3dB になる時(f2-f1)の値を測定します。



注 3. 入力感度

VIF IN に SG4(Vi=90dBμ)を入力して、次第に Vi を小さくし、ビデオ検波出力(TP46A)の 20KHz 成分が Vodet の -3dB になる時の入力レベルを測定します。

注 4. 最大許入力

1. VIF IN に SG5(Vi=90dBμ)を入力して、ビデオ検波出力の 20KHz 成分のレベルを測定します。
2. 信号の Vi を次第に大きくして、出力が-3dB になる時の入力レベルを測定します。

注 5. AGC 制御範囲

$$GR=V_{inMAX}-V_{inMIN} \quad (dB)$$

注 6. キャプチャーレンジ U

1. SG9の周波数をVCOが外れるまで高くします。
2. SG9の周波数を下げていき、VCOがロックする時の周波数 f_U を測定します。

$$CR-U = f_U - 45.75 \quad (\text{MHz})$$

注 7. キャプチャーレンジ L

1. SG9の周波数をVCOが外れるまで低くします。
2. SG9の周波数を上げていき、VCOがロックする時の周波数 f_L を測定します。

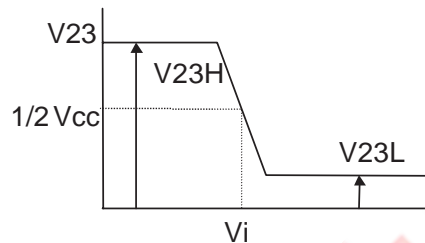
$$CR-L = 45.75 - f_L \quad (\text{MHz})$$

注 8. インターモジュレーション

1. VIF INにSG11を入力し、ビデオ検波出力(TP1)をオシロスコープで観測します。
2. 出力波形の最小DCレベルがビデオ検波出力(TP1)のシンク先端電圧となるようにAGCフィルタ電圧(V44)を調整します。
3. この時TP1を観測し920kHz成分と3.58MHz成分の差をインターモジュレーションとします。

注 9. RF AGC ディレイポイント

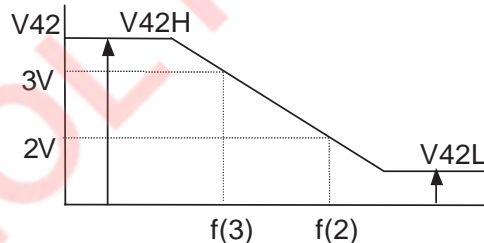
VIF INにSG8を入力して、RF AGC出力が $1/2V_{CC}$ になるときのSG8のレベルを測定します。



注 10. AFT 検波感度, AFT 最大電圧, AFT 最小電圧

1. VIF INにSG10を入力してAFT出力(TP42)の電圧が3VになるようにSG10の周波数を設定し、この周波数を $f(3)$ とします。
2. AFT出力電圧が2Vになるように信号の周波数を設定し、この周波数を $f(2)$ とします。
3. 最大DC電圧を V_{42H} 、最小DC電圧を V_{42L} とします。

$$\mu = \frac{1000\text{mV}}{f(2) - f(3)} \quad (\text{mV/KHz})$$



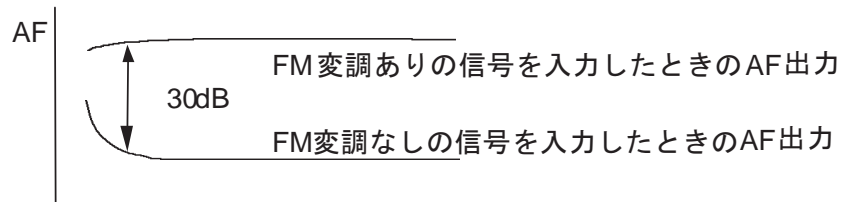
注 11. AF S/N

1. LIM INにSG16を入力し、AUDIO出力(TP40)の出力レベルを測定して V_N とします。

$$S/N = 20 \log \left(\frac{V_{oAF}}{V_N} \right) \quad (\text{dB})$$

注 12. 入力リミッティング感度

1. LIM INにSG14を入力してAUDIO出力(TP40)の1kHz成分のレベルを測定します。
2. LIM INにSG17を入力してAUDIO出力(TP40)のノイズレベルを測定します。
3. 各Audio出力(TP40)のレベル差が、30dBになった時の入力レベルを入力リミッティング感度LIMとする。



注 13. AMR

1. LIM IN に SG15 を入力して AUDIO 出力(TP40)の出力レベルを測定して、VAM とします。
- 2.

$$AMR=20\text{Log} \left(\frac{V_o \text{ AF (mVrms)}}{VAM \text{ (mVrms)}} \right) \text{ (dB)}$$

注 14. Xin 外部入力感度

1. Control byte データ CP, T2, T1, T0="0100", Rsa, Rsa="01"を入力します。
2. 22 ピンより、基準周波数(fref 4MHz/128) が出力されるので、カウンタで周波数を読みます。
3. 入力信号(SG17)のレベルを可変し、4MHz/128(31.25KHz) ± 1ppm 以内となる入力レベルを入力感度とします。

注 15. フリーラン周波数

1. Control byte データ T2, T1, T0="01X"を入力します。
2. 42 ピンにフリーラン周波数のモニタが出力されるので、カウンタで周波数(fmoni)を測定します。

$$\text{フリーラン周波数(foUS)} = 52.9524\text{MHz} - fmoni \times 9 \text{ [MHz]}$$

$$\text{フリーラン周波数(foJP)} = 65.9512\text{MHz} - fmoni \times 9 \text{ [MHz]}$$

バスコントロール

M61140FP はフィリップス社の I²C バスフォーマットに準拠しています。

各種データを受信する"WRITE モード"と、データを送信する"READ モード"から成る双方向バス通信制御を行えます。

WRITE モードと READ モードの認識は Address Byte 上 最終ビット(R/W ビット)の指定により行われます。

R/W ビットの設定が"0"であれば WRITE モードに指定され、"1"の場合 READ モードに設定されます。

またアドレスは、4 つのプログラマブルアドレスが可能です。これにより同一の I²C バス上に複数のデバイスが使用可能となります。アドレスの設定は、アドレス設定入力端子(25 ピン)に印加する電圧によりアドレスが選択されます。

正しい Address Byte を受け取ると、アクノレッジ期間中、SDA ラインを"L"とし、WRITE モード時はデータ Byte を受信するとアクノレッジ期間中 SDA ラインを"L"とします。許可されるバスプロトコルの定義を以下に示します。

Mode_1 STA CA DB1 DB2 CB1 CB2 STO

Mode_2 STA CA CB1 CB2 DB1 DB2 STO

Mode_3 STA CA DB1 DB2 STO

Mode_4 STA CA CB1 CB2 STO

STA : スタートコンディション

STO : ストップコンディション

CA : チップアドレス

DB1 : デバイダデータバイト 1

DB2 : デバイダデータバイト 2

CB1 : コントロールデータバイト

CB2 : バンドデータバイト

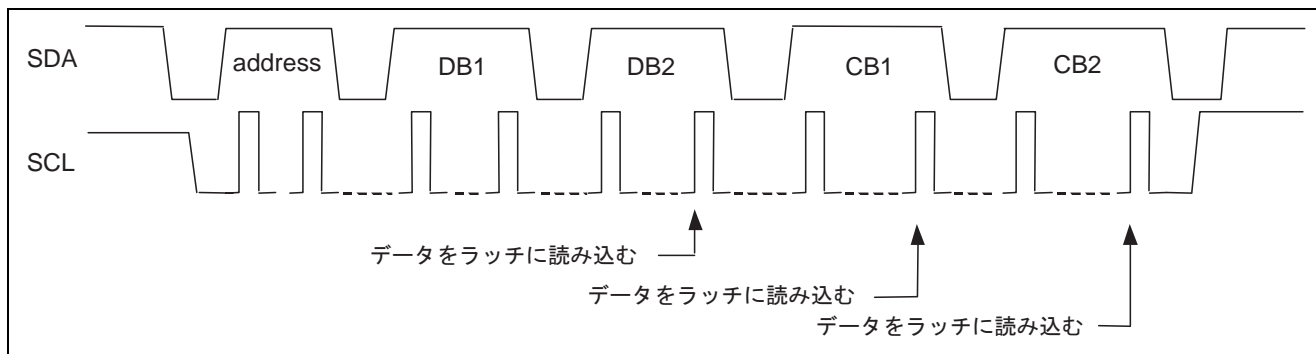
(1) WRITE モード

回路動作に必要な情報は、チップアドレス、2 Byte のデバイダデータと、コントロールデータ、バンドデータの合計 5 Byte です。チップアドレスの後、2 バイトまたは 4 バイトのデータが受け取られます。デバイダデータとコントロールデータを区別するため、1 番目と 3 番目のデータバイトにはファンクションビットが含まれています。

デバイダデータは"0"が先行し、コントロールデータは"1"が先行します。

データの読み込みタイミングは、下図の様になります。デバイダデータは、デバイダバイト 2 (DB2)の 8 ビット目のクロック信号の立ち上がりで 15 ビットのデータを読みます。コントロールデータ(CB1)、バンドデータ(CB2)は、それぞれ 8bit 目のクロック信号の立ち上がりで、読み込みます。

データ読み込みタイミング図



WRITE データフォーマット

Byte	MSB							LSB	
Address Byte (CA)	1	1	0	0	0	MA1	MA0	R/W=0	A
Divider Byte1 (DB1)	0	N14	N13	N12	N11	N10	N9	N8	A
Divider Byte2 (DB2)	N7	N6	N5	N4	N3	N2	N1	N0	A
Control Byte (CB1)	1	CP	T2	T1	T0	Rsa	Rsb	OS	A
Band Byte (CB2)	X	X	X	X	PUHF	PFMST	PVHFH	PVHFL	A

A : アクノレッジ

MA1, MA0 : プログラマブルアドレスビット

ADS 入力 入力電圧[V]	MA1	MA0
0 ~ 0.1xVcc	0	0
Open 又は 0.2 ~ 0.3xVcc	0	1
0.4xVcc ~ 0.6xVcc	1	0
0.9xVcc ~ Vcc	1	1

N14 ~ N0 : プログラマブルデバイダの分周比設定

VCO ロック周波数 f_{vco} : $f_{vco} = f_{ref} \times N$ 分周比 N : $N = N_{14}(2^{14}) + N_{13}(2^{13}) + \dots + N_0(2^0)$ 分周比の可変範囲 : $N = 1,024 \sim 32,767$ f_{ref} : 位相比較器基準周波数

CP : チャージポンプ電流設定

CP	チャージポンプ電流 *
0	70 μ A
1	300 μ A

* チャージポンプ電流値は標準値です。

チャージポンプ電流が 300 μ A に設定時は PLL がロック状態になった時,自動的に 70 μ A(CP=0)に切替わります。

T2, T1, T0 : テストモード設定

CP	T2	T1	T0	チャージポンプ	テスト出力	Test SW	モード
0	0	0	X	電流自動切替 OFF	-	OFF	TV 通常モード
1	0	0	X	電流自動切替 ON	-	OFF	TV 通常モード
X	0	1	X	ハイインピーダンス	-	OFF	テストモード
X	1	1	0	シンク	-	OFF	テストモード
X	1	1	1	ソース	-	OFF	テストモード
0	1	0	0	ハイインピーダンス	fREF	OFF	テストモード
1	1	0	X	電流自動切替 ON	-	ON	TV テストモード
0	1	0	1	ハイインピーダンス	f1/N	OFF	テストモード

テスト出力は、PFMST ピン(22 ピン)に出力されます。

Test SW は、Mix のテスト用です。

Rsa, Rsb : チューニングステップ設定

Rsa	Rsb	分周比	チューニングステップ @4MHz X'tal
0	1	1/128	31.25kHz
1	1	1/64	62.5kHz
X	0	1/80	50.0kHz

OS : チューニングドライブ設定

OS	ドライブ出力	モード
0	ON	ノーマルモード
1	OFF("L")level	テストモード

PFMST, PUHF, PVHFL, PVHFH : ポート出力設定

PFMST, PUHF, PVHFL, PVHFH	出力
0	OFF
1	ON

PNP オープンコレクタ出力です。PUHF 出力が"OFF"のとき、VHF 発振器と VHF ミキサが動作します。

(3) READ モード

READ モードはパワーオンリセット状態、位相比較器ロックデテクタ出力状態、ならびにチャージポンプ電流切替 SW の状態をマスタデバイスに出力します。

READ データフォーマット

Byte	MSB							LSB	
Address Byte	1	1	0	0	0	MA1	MA0	R/W=1	A
Status Byte	POR	FL	ACPS	X	X	X	X	X	A

X : "0"または"1"いずれでも可

POR : パワーオンリセットフラッグ、リセット時"1"を返します。

電源電圧投入時、または電源電圧が約 3V 以下に下がった場合"1"にセットされます。

電源電圧が約 3V 以上でかつ、READ モードで送信要求されフラッグを返すと"0"にリセットされます。

FL : ロック検出フラッグ、ロック時に"1"、アンロック時"0"を返します。

ACPS : チャージポンプ電流自動切替フラッグ、自動切替動作モードで動作しているとき"0"を返します。その他のモードでは"1"を返します。

(4) Power on reset

電源投入時の bit の初期設定です。電源電圧が約 3.0V 以下になると初期状態になります。

Byte	MSB							LSB
Divider Byte1 (DB1)	0	X	X	X	X	X	X	X
Divider Byte2 (DB2)	X	X	X	X	X	X	X	X
Control Byte (CB1)	1	1	0	1	X	1	1	1
Band Byte (CB2)	X	X	X	X	0	0	0	0

(5) データ設定例

例 1 . US-TV-ch2 (fRF=55.25MHz, fosc=101MHz), CP sw=ON, 基準周波数 4MHz
31.25KHz チューニングステップ, PVHFL="ON"

Byte	MSB							LSB	
Address Byte	1	1	0	0	0	MA1	MA0	R/W=0	A
Divider Byte1 (DB1)	0	0	0	0	1	1	0	0	A
Divider Byte2 (DB2)	1	0	1	0	0	0	0	0	A
Control Byte (CB1)	1	1	0	0	0	0	1	0	A
Band Byte (CB2)	X	X	X	X	0	0	0	1	A

$$\begin{aligned} \text{分周比 } N &= 101 * 10^6 / 31.25 * 10^3 \\ &= 3232 \\ &= 2^{11} + 2^{10} + 2^7 + 2^5 \end{aligned}$$

ルネサス テクノロジ I²C バス・コンポーネントを購入した場合、Philips 社の持つ I²C 特許権の下、I²C バス・システム内でこれらのコンポーネントを使用するためのライセンスが与えられます。ただしそのバス・システムが Philips 社の規定する I²C 仕様に準拠している場合に限りです。

端子機能説明

端子番号	名称	機能	内部等価回路
1	VIDEO DET OUT	Video det out 端子です。SIF トラップ , SIF バンドパスフィルタを接続します。オープンエミッタのため、外部にドライブ用抵抗が必要です。	
2	Vreg	定電圧レギュレータ端子です。約 3V を出力します。	
3	RF AGC DELAY	RF AGC ディレイ端子です。4.5MHz SIF 信号入力端子(LIM in) を兼ねています。入力信号の DC 成分で RF AGC のディレイポイントを設定します。AC 成分はリミッタを経由して FM 検波されます。	
4	IF AGC 2	IFAGC フィルタ端子 2 です。	
44	IF AGC 1	IFAGC フィルタ端子 1 です。外付けの容量値により AGC スピードが変わります。端子を接地すると VIF アンプの利得がミニマムになります。	
5	EQ F/B	イコライザフィードバック端子です。この端子に L/C/R を付けることにより、ビデオ信号の周波数特性を変えることができます。	
6	OSC GND	OSC 部の GND 端子です。	

端子番号	名称	機能	内部等価回路
7	V OSC IN 1	VHF オシレータ用外部共振回路接続端子です。 Band Byte の PUHF が"1"のとき、発振トランジスタのバイアス電流は"OFF"します。	
8	V OSC OUT 1		
9	V OSC OUT 2		
10	V OSC IN 2		
11	U OSC 1	UHF オシレータ用外部共振回路接続端子です。 Bnad Byte の PUHF が"1"のとき発振トランジスタのバイアス電流が"ON"します。	
12	U OSC 2		
13	U BAND IN 1	UHF RF 入力端子です。 入力形式は平衡入力です。 不平衡入力の場合には、13,14 ピンのいずれかを、コンデンサで接地して、もう片方に入力します。	
14	U BAND IN 2		
15	PUHF	バンド切替ドライブ端子です。 出力は PNP オープンコレクタ形式で、Bnad Byte の PUHF が"1"のとき、電流を出力します。	
16	V BAND IN	VHF RF 入力端子です。 入力形式は不平衡入力です。	
17	RF GND	RF(Mixer)部の GND 端子です。	

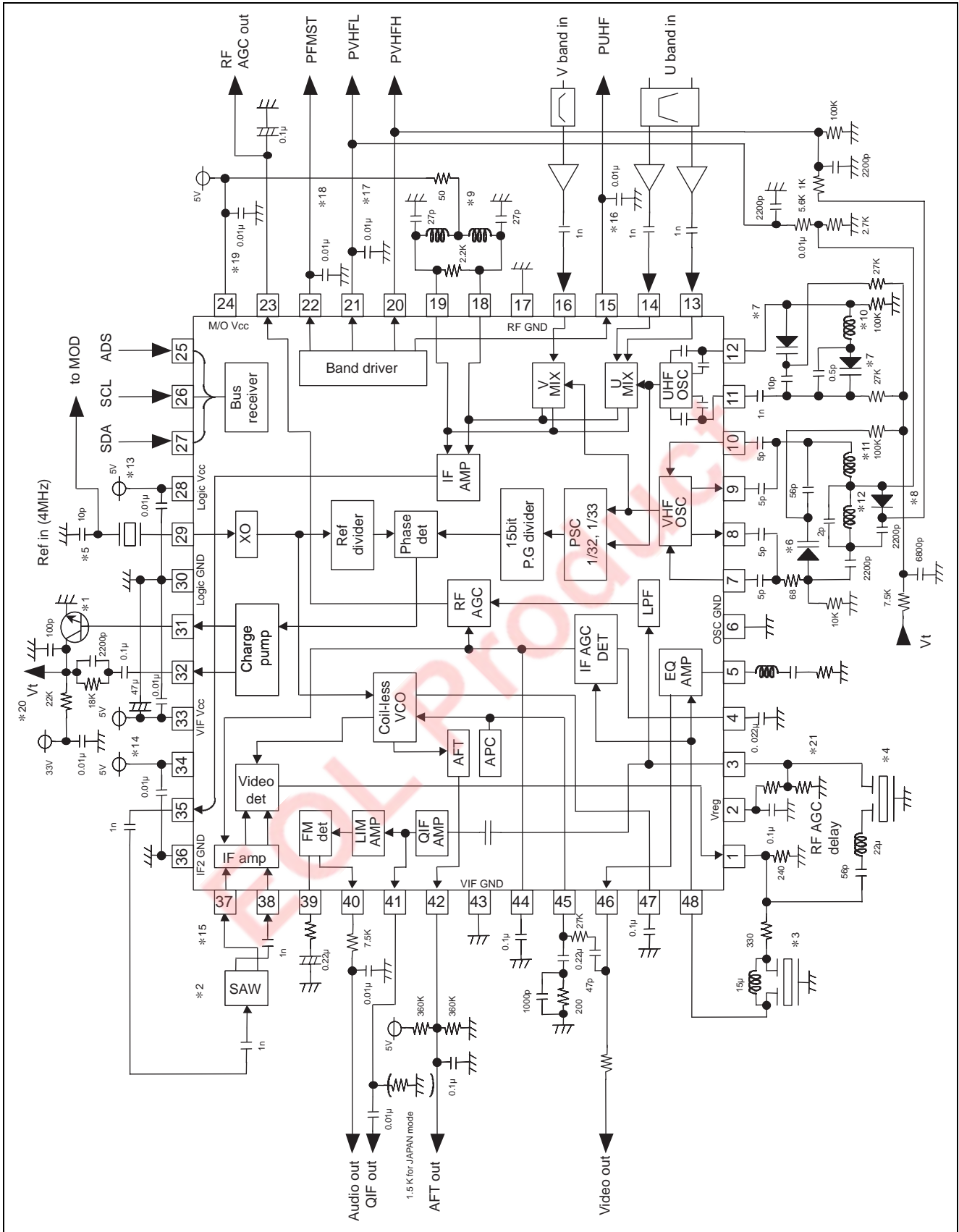
端子番号	名称	機能	内部等価回路
18	MIX FILTER 1	ミキサ出力端子です。オープンコレクタ形式で出力され、単同調のフィルタを接続します。 端子の電圧は 4.2V 以上になるよう電源にプルアップしてください。	
19	MIX FILTER 2		
20	PVHFH	バンド切替ドライブ端子です。出力は PNP オープンコレクタ形式で Band Byte の PVHFL が"1"の時は PVHFL から、PVHFH が"1"の時は PVHFH から、電流を出力します。	
21	PVHFL		
22	PFMST	バンド切替ドライブ端子です。 出力は PNP オープンコレクタ形式で Band Byte の PFMST が"1"の時、電流を出力します。 テストモードの設定により、基準周波数または、ローカル周波数の分周出力が出力されます。 出力のモニタには、pulldown 抵抗が必要です。(10kΩを推奨)	
23	RF AGC OUT	RF AGC 出力端子です。 電流駆動型です。	
24	MO Vcc	MO 部の Vcc 端子です。	
25	ADS	アドレス設定入力端子です。 入力電圧により、アドレスビット MA1, MA2 が選択されます。 *入力ピンのためサージには注意してください。シリーズに 500Ω以上の抵抗挿入を推奨します。	

端子番号	名称	機能	内部等価回路
26	SCL	SCL 入力端子です。 *入力ピンのためサージには注意してください。シリーズに 500Ω以上の抵抗挿入を推奨します。	
27	SDA	SDA 入力端子です。 データの受信,送信は Philips 社の I ² Cbus に準拠します。 *入力ピンのためサージには注意してください。シリーズに 500Ω以上の抵抗挿入を推奨します。	
28	Logic Vcc	ロジック部の電源端子です。	
29	REF IN	基準周波数入力端子です。 水晶振動子を接続するか,または,外部信号(正弦波)を入力します。 外部信号入力の場合は 3.3k ~ 1.5k(推奨 2.7kΩ)でプルダウンします。	
30	Logic GND	ロジック部の GND 端子です。	
31	VT DRIVE	フィルタトランジスタドライブ端子で,出力は Control byte の OS で, ON/OFF が制御されます。	
32	CP	チャージポンプ出力端子で,基準周波数に比べ,ローカル周波数の分周出力の位相が進んでいる時は,電流 Source,遅れているときは,電流 Sink になります。同位相の時はハイインピーダンス状態となります。	
33	VIF Vcc	VIF 部の電源端子です。	
34	IF2 Vcc	IF2 アンプ出力(35 ピン)回路専用の電源端子です。	
35	IF OUT	IF2 アンプ出力端子です。 Low インピーダンスで, IF 信号が出力されます。	

端子番号	名称	機能	内部等価回路
36	IF2 GND	IF2 アンプ専用の GND 端子です。	
37	VIF IN 1	SAW フィルタ通過後の IF 信号を入力します。平衡入力です。	
38	VIF IN 2		
39	AF BYPASS	AF バイパス端子です。差動増幅器の一方の入力に接続されており、外付容量で音声信号を平滑することにより利得を得ます。容量と直列に抵抗を挿入すると音声出力の振幅を下げることができます。音声出力端子を使用しない場合は 39 ピンを接地してください。	
40	AUDIO OUT	音声出力端子です。外部でディエンファシスが必要です。	
41	QIF OUT	QIF 出力端子です。4.5MHz に変換された FM 信号を出力します。 また、VIF VCO セレクト端子を兼ねています。 GND 間に 1.2kΩ 接続 : JPN(58.75M) 接続なし : USA(45.75M) 抵抗値は、1.5k ~ 1.0kΩ を推奨	
42	AFT OUT	AFT 出力端子です。パルス状の信号を出力するので、外付けの容量で平滑します。また外付け抵抗で AFT 検波感度を設定します。	
43	VIF GND	VIF 部の GND 端子です。	

端子番号	名称	機能	内部等価回路
45	APC FILTER	APC フィルタ端子です。 VIF 信号に VIF VCO をロックし、周波数を一定に保つための、ループフィルタ端子です。	
46	VIDEO OUT	Video 出力端子です。EQIN 端子に入力された信号を出力します。	
47	VCO F/B	VCO フィードバック端子です。 内蔵 VCO のフリーラン周波数を一定に保つため、フィードバック制御しています。	
48	EQ IN	SIF トラップ通過後のビデオ信号を入力します。 48 ピンへの入力は、1 ピンからの DC 印加が必要です	

応用回路例



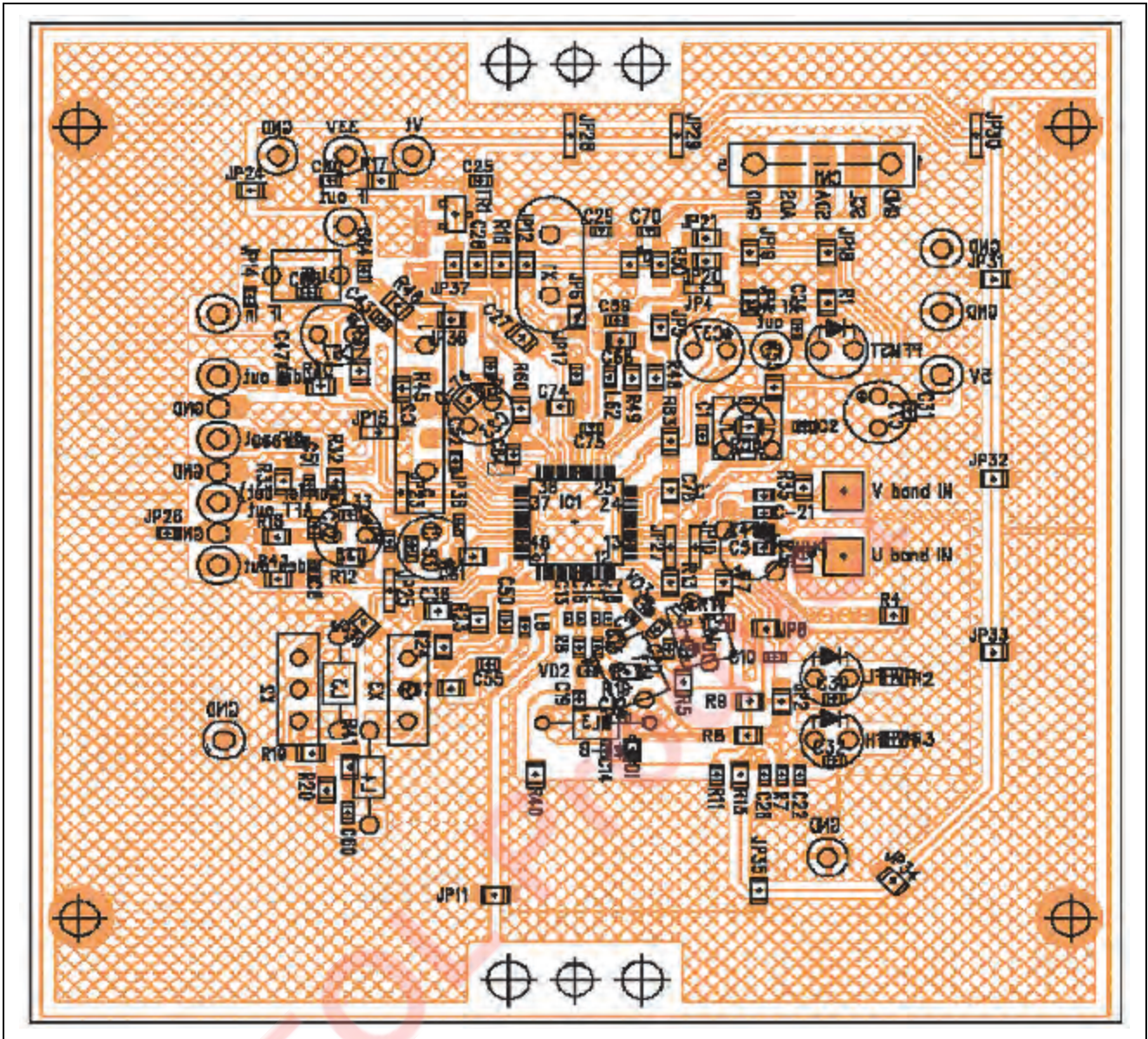
応用回路例注意事項

- *1 Renesas 製 2SC2643 相当品
- *2 EPCOS 製 45.75MHz SAW フィルタ
- *3 Murata 製 TPSRA4M50B00 4.5MHz トラップ
- *4 Murata 製 SFSRA4M50EF00 4.5MHzBPF
- *5 大真空製 HC-49/U 相当品 負荷容量=20pF, 実効抵抗 = 300Ω以下
- *6,7 Renesas 製 HVC306B, HVC306C 相当品
- *8 Renesas 製 HSC277 相当品
- *9 0.1 mm 3mm 6t x 2
- *10 0.5 mm 2.4 mm 1.5t
- *11 0.5 mm 2.4 mm 2.5t
- *12 0.5 mm 2.4 mm 8.5t
- *13,14 Vcc ピンのパスコンは LogicGND ピンの近くに接地
- *15 VIF 入力への回り込みを軽減するため, SAW フィルタから, 37.38 の VIF 入力ピンまでの平衡接続はチップ C 又はジャンパで 1t のコイルとなるようなパターンを推奨します。
- *16~19 Logic Vcc からのポート出力を經由しての, デジタル beat を抑えるため, ポート出力ピンの近くにパスコンの接地を推奨します。
- *21 ハイインピーダンスです。Video det OUT や, EQ F/B から遠ざけてください。

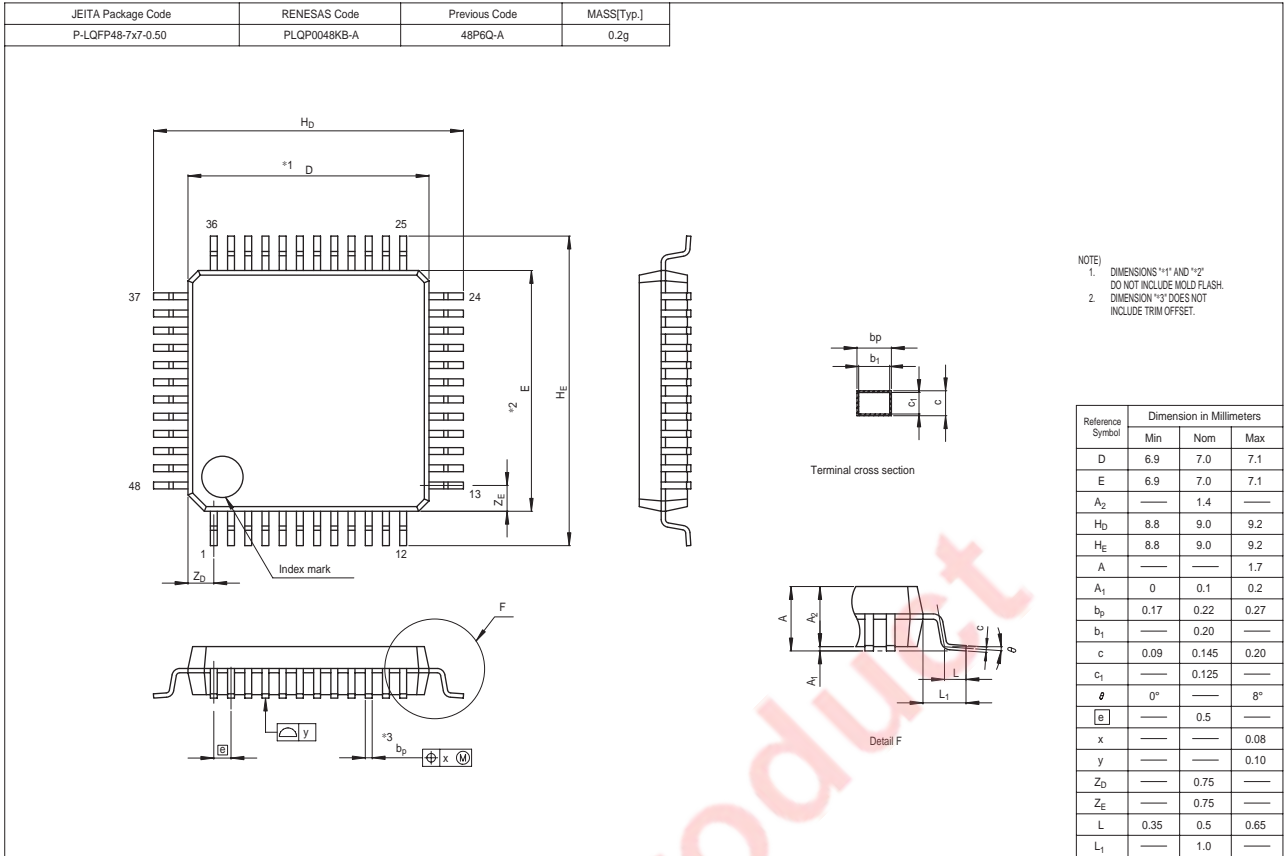
IC 取り扱いについての注意事項

- *20 Vt 端子への直接電源印加は禁止します。電源印加が必要な場合, 電流制限用の抵抗を介して印加してください。
モードにより 31 ピンからの電流で外付け Tr. に過大なコレクタ電流が流れ破壊します。
その破壊により, IC も破壊する恐れがあるからです。
- * 本 IC は微細プロセスを使用していますので, サージには充分注意してください。
1,7,8,9,10,25,26,27,32,48 ピンには, 特に注意してください。

推奨基板図



外形寸法图



安全設計に関するお願い

1. 弊社は品質、信頼性の向上に努めておりますが、半導体製品は故障が発生したり、誤動作する場合があります。弊社の半導体製品の故障又は誤動作によって結果として、人身事故、火災事故、社会的損害などを生じさせないような安全性を考慮した冗長設計、延焼対策設計、誤動作防止設計などの安全設計に十分ご留意ください。

本資料ご利用に際しての留意事項

1. 本資料は、お客様が用途に応じた適切なルネサス テクノロジ製品をご購入いただくための参考資料であり、本資料中に記載の技術情報についてルネサス テクノロジが所有する知的財産権その他の権利の実施、使用を許諾するものではありません。
2. 本資料に記載の製品データ、図、表、プログラム、アルゴリズムその他応用回路例の使用に起因する損害、第三者所有の権利に対する侵害に関し、ルネサス テクノロジは責任を負いません。
3. 本資料に記載の製品データ、図、表、プログラム、アルゴリズムその他全ての情報は本資料発行時点のものであり、ルネサス テクノロジは、予告なしに、本資料に記載した製品または仕様を変更することがあります。ルネサス テクノロジ半導体製品のご購入に当たりましては、事前にルネサス テクノロジ、ルネサス販売または特約店へ最新の情報をご確認頂きますとともに、ルネサス テクノロジホームページ(<http://www.renesas.com>)などを通じて公開される情報に常にご注意ください。
4. 本資料に記載した情報は、正確を期すため、慎重に制作したものです。万一本資料の記述誤りに起因する損害がお客様に生じた場合には、ルネサス テクノロジはその責任を負いません。
5. 本資料に記載の製品データ、図、表に示す技術的な内容、プログラム及びアルゴリズムを流用する場合は、技術内容、プログラム、アルゴリズム単位で評価するだけでなく、システム全体で十分に評価し、お客様の責任において適用可否を判断してください。ルネサス テクノロジは、適用可否に対する責任を負いません。
6. 本資料に記載された製品は、人命にかかわるような状況の下で使用される機器あるいはシステムに用いられることを目的として設計、製造されたものではありません。本資料に記載の製品を運輸、移動体用、医療用、航空宇宙用、原子力制御用、海中継用機器あるいはシステムなど、特殊用途へのご利用をご検討の際には、ルネサス テクノロジ、ルネサス販売または特約店へご照会ください。
7. 本資料の転載、複製については、文書によるルネサス テクノロジの事前の承諾が必要です。
8. 本資料に関し詳細についてのお問い合わせ、その他お気付きの点がございましたらルネサス テクノロジ、ルネサス販売または特約店までご照会ください。



営業お問合せ窓口
株式会社ルネサス販売

<http://www.renesas.com>

本		社	〒100-0004	千代田区大手町2-6-2 (日本ビル)	(03) 5201-5350
京	支	社	〒212-0058	川崎市幸区鹿島田890-12 (新川崎三井ビル)	(044) 549-1662
西	支	社	〒190-0023	立川市柴崎町2-2-23 (第二高島ビル2F)	(042) 524-8701
東	支	社	〒980-0013	仙台市青葉区花京院1-1-20 (花京院スクエア13F)	(022) 221-1351
い	支	店	〒970-8026	いわき市平小太郎町4-9 (平小太郎ビル)	(0246) 22-3222
茨	支	店	〒312-0034	ひたちなか市堀口832-2 (日立システムプラザ勝田1F)	(029) 271-9411
新	支	店	〒950-0087	新潟市東大通1-4-2 (新潟三井物産ビル3F)	(025) 241-4361
松	支	社	〒390-0815	松本市深志1-2-11 (昭和ビル7F)	(0263) 33-6622
中	支	社	〒460-0008	名古屋市中区栄4-2-29 (名古屋広小路ブレイス)	(052) 249-3330
関	支	社	〒541-0044	大阪市中央区伏見町4-1-1 (明治安田生命大阪御堂筋ビル)	(06) 6233-9500
北	支	社	〒920-0031	金沢市広岡3-1-1 (金沢パークビル8F)	(076) 233-5980
広	支	店	〒730-0036	広島市中区袋町5-25 (広島袋町ビルディング8F)	(082) 244-2570
鳥	支	店	〒680-0822	鳥取市今町2-251 (日本生命鳥取駅前ビル)	(0857) 21-1915
九	支	社	〒812-0011	福岡市博多区博多駅前2-17-1 (ヒロカネビル本館5F)	(092) 481-7695

■技術的なお問合せおよび資料のご請求は下記へどうぞ。

総合お問合せ窓口：コンタクトセンタ E-Mail: csc@renesas.com