

お客様各位

カタログ等資料中の旧社名の扱いについて

2010年4月1日を以ってNECエレクトロニクス株式会社及び株式会社ルネサステクノロジが合併し、両社の全ての事業が当社に承継されております。従いまして、本資料中には旧社名での表記が残っておりますが、当社の資料として有効ですので、ご理解の程宜しくお願ひ申し上げます。

ルネサスエレクトロニクス ホームページ (<http://www.renesas.com>)

2010年4月1日

ルネサスエレクトロニクス株式会社

【発行】ルネサスエレクトロニクス株式会社 (<http://www.renesas.com>)

【問い合わせ先】 <http://japan.renesas.com/inquiry>

ご注意書き

1. 本資料に記載されている内容は本資料発行時点のものであり、予告なく変更することがあります。当社製品のご購入およびご使用にあたりましては、事前に当社営業窓口で最新の情報をご確認いただきますとともに、当社ホームページなどを通じて公開される情報に常にご注意ください。
2. 本資料に記載された当社製品および技術情報の使用に関連し発生した第三者の特許権、著作権その他の知的財産権の侵害等に関し、当社は、一切その責任を負いません。当社は、本資料に基づき当社または第三者の特許権、著作権その他の知的財産権を何ら許諾するものではありません。
3. 当社製品を改造、改変、複製等しないでください。
4. 本資料に記載された回路、ソフトウェアおよびこれらに関連する情報は、半導体製品の動作例、応用例を説明するものです。お客様の機器の設計において、回路、ソフトウェアおよびこれらに関連する情報を使用する場合には、お客様の責任において行ってください。これらの使用に起因しお客様または第三者に生じた損害に関し、当社は、一切その責任を負いません。
5. 輸出に際しては、「外国為替及び外国貿易法」その他輸出関連法令を遵守し、かかる法令の定めるところにより必要な手続を行ってください。本資料に記載されている当社製品および技術を大量破壊兵器の開発等の目的、軍事利用の目的その他軍事用途の目的で使用しないでください。また、当社製品および技術を国内外の法令および規則により製造・使用・販売を禁止されている機器に使用することができません。
6. 本資料に記載されている情報は、正確を期すため慎重に作成したのですが、誤りがないことを保証するものではありません。万一、本資料に記載されている情報の誤りに起因する損害がお客様に生じた場合においても、当社は、一切その責任を負いません。
7. 当社は、当社製品の品質水準を「標準水準」、「高品質水準」および「特定水準」に分類しております。また、各品質水準は、以下に示す用途に製品が使われることを意図しておりますので、当社製品の品質水準をご確認ください。お客様は、当社の文書による事前の承諾を得ることなく、「特定水準」に分類された用途に当社製品を使用することができません。また、お客様は、当社の文書による事前の承諾を得ることなく、意図されていない用途に当社製品を使用することができません。当社の文書による事前の承諾を得ることなく、「特定水準」に分類された用途または意図されていない用途に当社製品を使用したことによりお客様または第三者に生じた損害等に関し、当社は、一切その責任を負いません。なお、当社製品のデータ・シート、データ・ブック等の資料で特に品質水準の表示がない場合は、標準水準製品であることを表します。
標準水準： コンピュータ、OA 機器、通信機器、計測機器、AV 機器、家電、工作機械、パーソナル機器、産業用ロボット
高品質水準： 輸送機器（自動車、電車、船舶等）、交通用信号機器、防災・防犯装置、各種安全装置、生命維持を目的として設計されていない医療機器（厚生労働省定義の管理医療機器に相当）
特定水準： 航空機器、航空宇宙機器、海底中継機器、原子力制御システム、生命維持のための医療機器（生命維持装置、人体に埋め込み使用するもの、治療行為（患部切り出し等）を行うもの、その他直接人命に影響を与えるもの）（厚生労働省定義の高度管理医療機器に相当）またはシステム等
8. 本資料に記載された当社製品のご使用につき、特に、最大定格、動作電源電圧範囲、放熱特性、実装条件その他諸条件につきましては、当社保証範囲内でご使用ください。当社保証範囲を超えて当社製品をご使用された場合の故障および事故につきましては、当社は、一切その責任を負いません。
9. 当社は、当社製品の品質および信頼性の向上に努めておりますが、半導体製品はある確率で故障が発生したり、使用条件によっては誤動作したりする場合があります。また、当社製品は耐放射線設計については行っておりません。当社製品の故障または誤動作が生じた場合も、人身事故、火災事故、社会的損害などを生じさせないようお客様の責任において冗長設計、延焼対策設計、誤動作防止設計等の安全設計およびエージング処理等、機器またはシステムとしての出荷保証をお願いいたします。特に、マイコンソフトウェアは、単独での検証は困難なため、お客様が製造された最終の機器・システムとしての安全検証をお願いいたします。
10. 当社製品の環境適合性等、詳細につきましては製品個別に必ず当社営業窓口までお問合せください。ご使用に際しては、特定の物質の含有・使用を規制する RoHS 指令等、適用される環境関連法令を十分調査のうえ、かかる法令に適合するようご使用ください。お客様がかかる法令を遵守しないことにより生じた損害に関し、当社は、一切その責任を負いません。
11. 本資料の全部または一部を当社の文書による事前の承諾を得ることなく転載または複製することを固くお断りいたします。
12. 本資料に関する詳細についてのお問い合わせその他お気付きの点等がございましたら当社営業窓口までご照会ください。

注 1. 本資料において使用されている「当社」とは、ルネサスエレクトロニクス株式会社およびルネサスエレクトロニクス株式会社とその総株主の議決権の過半数を直接または間接に保有する会社をいいます。

注 2. 本資料において使用されている「当社製品」とは、注 1 において定義された当社の開発、製造製品をいいます。

SH7285 グループ

バスステートコントローラ SRAM インタフェース設定例

要旨

本アプリケーションノートは、SH7285 のバスステートコントローラのバイト選択付き SRAM インタフェース機能を用いた、SRAM との接続例について説明しています。

動作確認デバイス

SH7285

目次

1. はじめに.....	2
2. 応用例の説明.....	3
3. 参考プログラムリスト.....	9
4. 参考ドキュメント.....	12

1. はじめに

1.1 仕様

- 2 M バイト (1 M words×16 bits) の SRAM を使用し、16 ビットバス幅で接続します。
- バスステートコントローラの初期化を行い、バイト選択付き SRAM インタフェース機能を使用します。

1.2 使用機能

- バスステートコントローラ

1.3 適用条件

マイコン	SH7285
動作周波数	内部クロック : 100 MHz バスクロック : 50 MHz 周辺クロック : 50 MHz
統合開発環境	ルネサス テクノロジ製
C コンパイラ	High-performance Embedded Workshop Ver.4.04.01 ルネサス テクノロジ製 SuperH RISC engine ファミリ
コンパイルオプション	C/C++コンパイラパッケージ Ver.9.01 Release 01 High-performance Embedded Workshop でのデフォルト設定 (-cpu=sh2a -debug -gbr=auto -global_volatile=0 -opt_range=all -infinite_loop=0 -del_vacant_loop=0 -struct_alloc=1)

1.4 関連アプリケーションノート

本アプリケーションノートに関連するアプリケーションノートを以下に示します。合わせて参照してください。

- SH7285 グループ 初期設定例

2. 応用例の説明

2.1 使用機能の動作概要

本応用例では、SH7285 のバスステートコントローラを使用し、外部に接続された SRAM の制御を行います。

表 1 に本応用例で使用する SRAM 仕様を示します。また、図 1 に SRAM 関連のメモリマップを示します。

表 1 本応用例で使用する SRAM 仕様

項目	SRAM 仕様
型名	R1LV1616RSA-7S
データバス幅	16 ビット
容量	2 M バイト (1 M words × 16 bits)

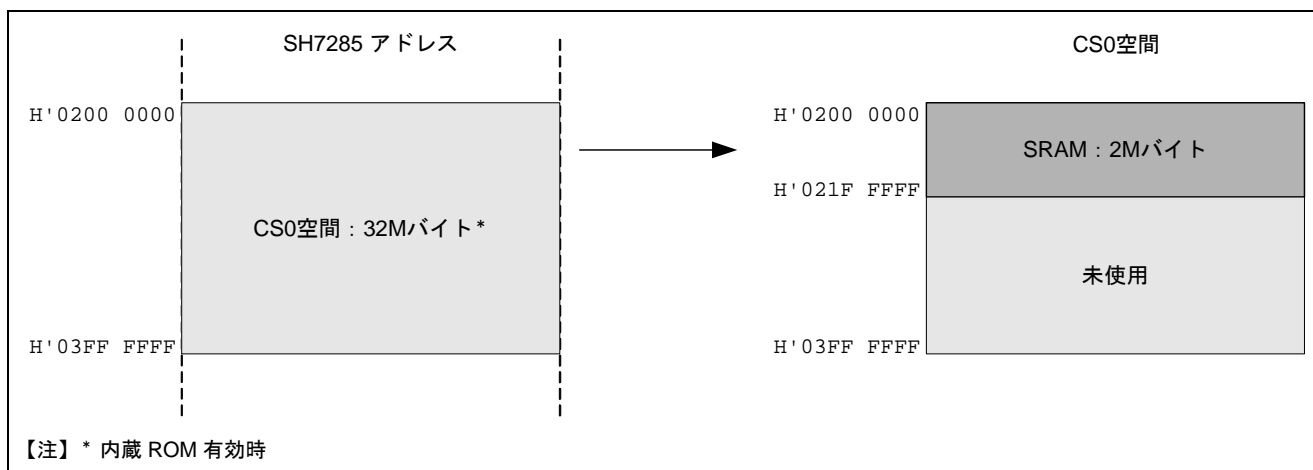


図1 SRAM 関連のメモリマップ

図 2にSRAM接続回路例を示します。また、表 2にSH7285 の端子機能を示します。全ての端子は初期端子機能がI/Oポートとなっていますので、ピンファンクションコントローラによる、端子機能の切り替えが必要です。(本応用例ではバイト選択付きSRAMインタフェース機能を使用するため、CS0 空間ウェイトコントロールレジスタ (CS0WCR) のBASビットを 1 に設定しています。)

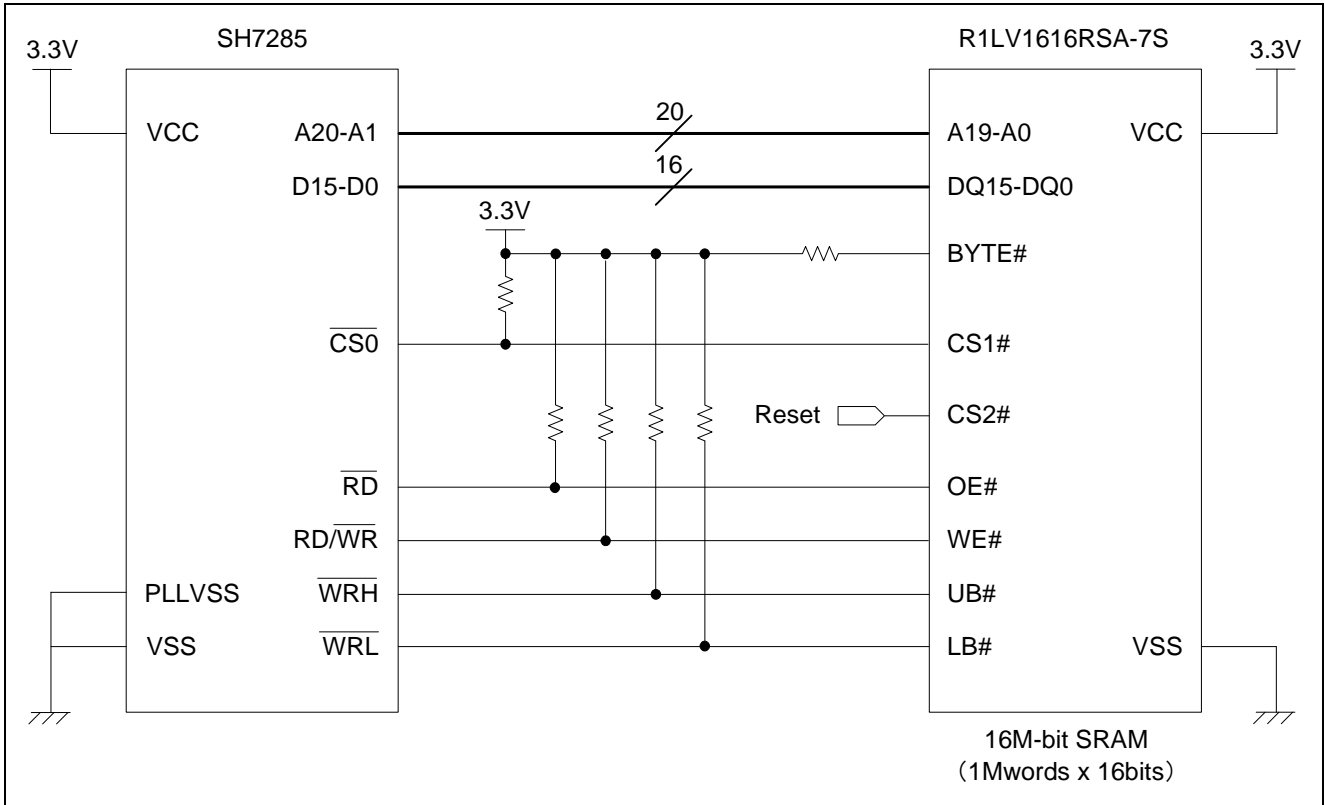


図2 SRAM 接続回路例

表2 SH7285 端子機能

SH7285 端子	入出力	初期端子機能*	機能
A20~A1	出力	PB8~PB6、PB1、PB0、PC15~PC1	アドレスバス
D15~D0	入出力	PD15~PD0	データバス
CS0	出力	PB11	チップセレクト 0
RD/WR	出力	PA8	ライトイネーブル
RD	出力	PA14	リードパルス信号 (リードデータ出力イネーブル)
WRH	出力	PA12	データバスの上位バイト (D15~D8) 選択
WRL	出力	PA13	データバスの下位バイト (D7~D0) 選択

【注】* 内蔵 ROM 有効時

2.2 使用機能の設定手順

表 3 にバスステートコントローラの設定例を示します。各レジスタの詳細については、「SH7280 グループハードウェアマニュアル」のバスステートコントローラの章を参照してください。また、図 3 にバスステートコントローラの設定手順例を示します。

表3 バスステートコントローラの設定例

レジスタ名	アドレス	設定値	機能
CS0 空間バス コントロールレジスタ (CS0BCR)	H'FFFC 0004	H'0248 3400	<ul style="list-style-type: none"> ● IWW[2:0] = "B'000" ライト-リード/ライト-ライト間アイドル： アイドルサイクルなし ● IWRWD[2:0] = "B'001" 別空間リード-ライトサイクル間アイドル： 1 アイドルサイクル挿入 ● IWRWS[2:0] = "B'001" 同一空間リード-ライトサイクル間アイドル： 1 アイドルサイクル挿入 ● IWRRD[2:0] = "B'001" 別空間リード-リードサイクル間アイドル： 1 アイドルサイクル挿入 ● IWRRS[2:0] = "B'000" 同一空間リード-リードサイクル間アイドル： アイドルサイクルなし ● TYPE[2:0] = "B'011" バイト選択付き SRAM ● ENDIAN = "0" ビッグエンディアンとして動作 ● BSZ[1:0] = "B'10" 16 ビットバス幅
CS0 空間ウェイト コントロールレジスタ (CS0WCR)	H'FFFC 0028	H'0010 09C1	<ul style="list-style-type: none"> ● BAS = "1" バイト選択付 SRAM バイトアクセス選択： \overline{WRH}、\overline{WRL} はリード/ライトアクセスサイクル 中アサート、$\overline{RD}/\overline{WR}$ はライトタイミングで アサート ● SW[1:0] = "B'01" アドレス、$\overline{CS0}$ アサート → \overline{RD}、\overline{WRH}、\overline{WRL} アサート遅延サイクル数：1.5 サイクル ● WR[3:0] = "B'0011" アクセスウェイトサイクル数：3 サイクル ● WM = "1" 外部ウェイト入力無視 ● HW[1:0] = "B'01" \overline{RD}、\overline{WRH}、\overline{WRL} ネゲート → アドレス、$\overline{CS0}$ ネゲート遅延サイクル数：1.5 サイクル

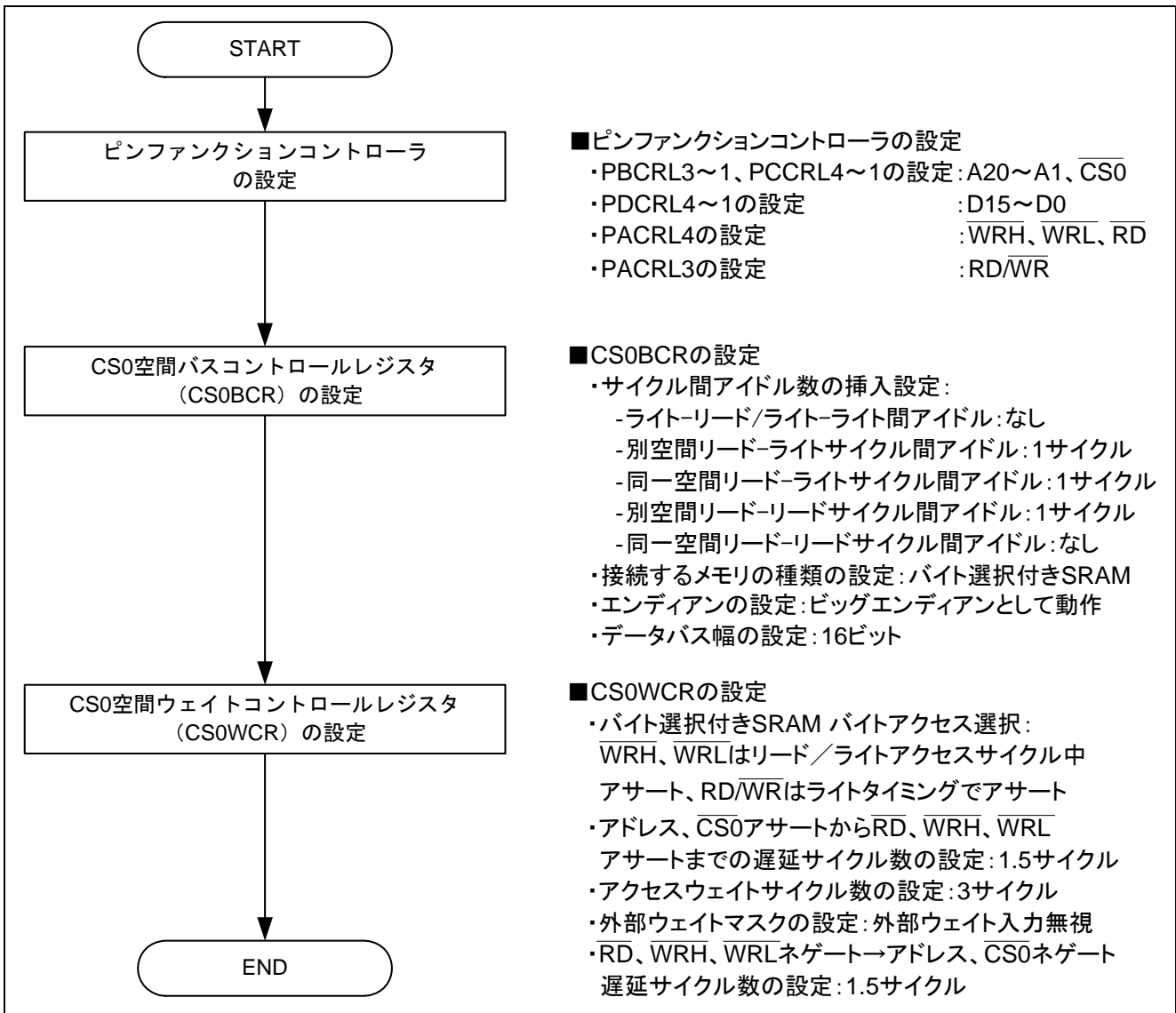


図3 バスステートコントローラの設定手順例 (CS0 空間)

【補足】 リード時のデータ信号のセットアップタイミング規定について

SH-2/SH-2A シリーズの汎用フラッシュ ROM 内蔵製品 (本マイコンを含む) では、一般的な外付けメモリに対するリード時のデータセットアップタイミング規定について、リードデータセットアップ時間 (t_{RDS}) の他に以下の2つの時間を規定しています。

- リードデータアクセス時間 (t_{ACC})
- リードストロープからのアクセス時間 (t_{OE})

上記の t_{ACC} および t_{OE} の規定を満たすようにリード時のタイミングを設計する場合、以下の関係を同時に満たすようにタイミング設計してください。なおこの場合は、 t_{RDS} の規定を考慮する必要はありません。

- SRAM 側のアドレスアクセス時間 $t_{AA}^*(max.) \leq$ マイコン側の $t_{ACC}(min.)$
- SRAM 側のリードストロープからのアクセス時間 $t_{OE}^*(max.) \leq$ マイコン側の $t_{OE}(min.)$

t_{RDS} の規定を満たすようにリード時のタイミングを設計する場合、上記のマイコン側の規定 (t_{ACC} および t_{OE}) を考慮する必要はありません。

【注】 * 本応用例で使用する SRAM (R1LV1616RSA-7S) 側のタイミング規定記号です。

本応用例で使用する、バイト選択付き SRAM に対する SH7285 からのリード/ライトアクセスタイミング例（同一空間）を以下に示します。

図 4 にリード-ライトアクセスタイミング例を、そして図 5 にリードデータセットアップ規定に t_{ACC} および t_{OE} を用いた場合のリード-リードアクセスタイミング例を示します。

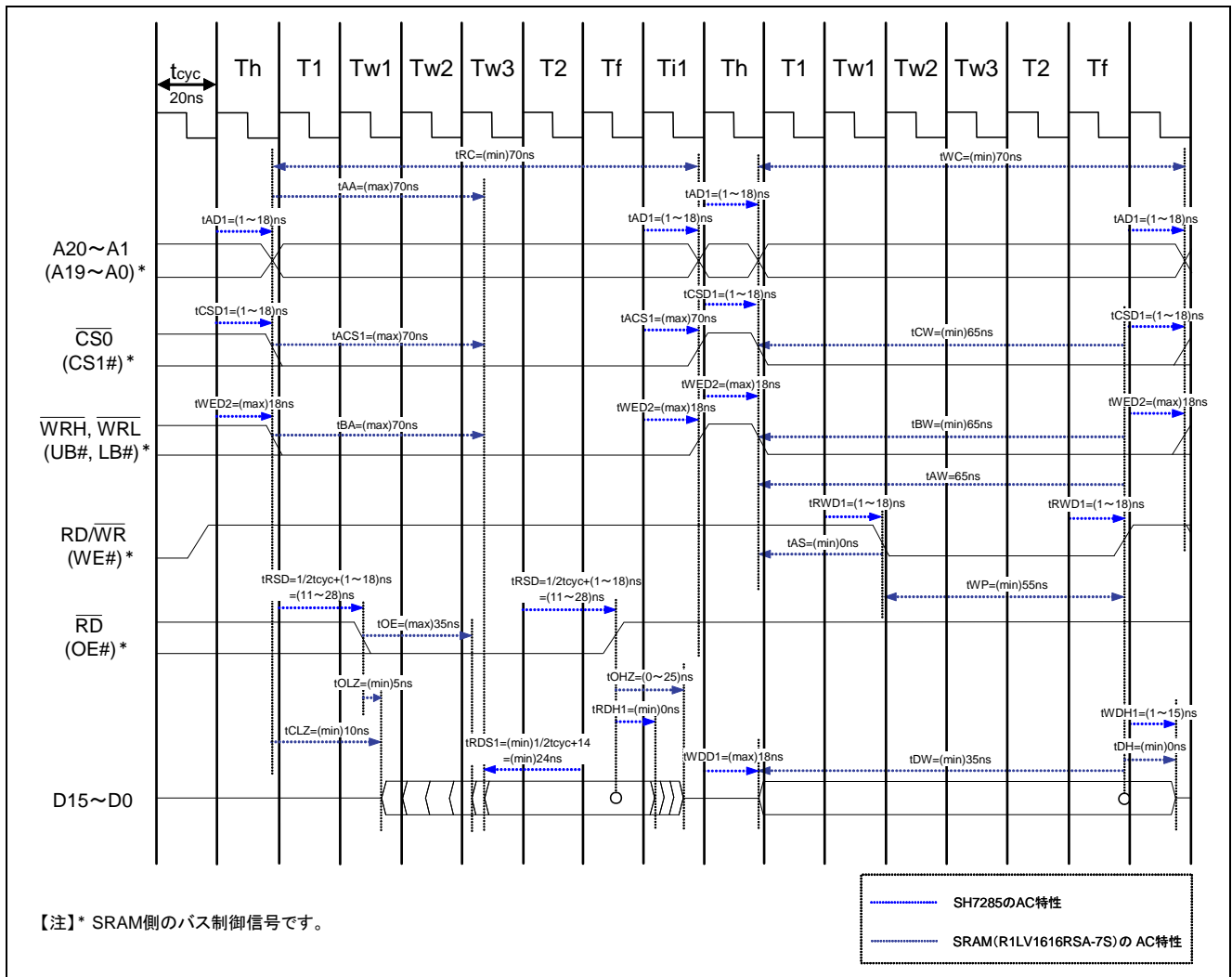


図4 リード-ライトアクセスタイミング例

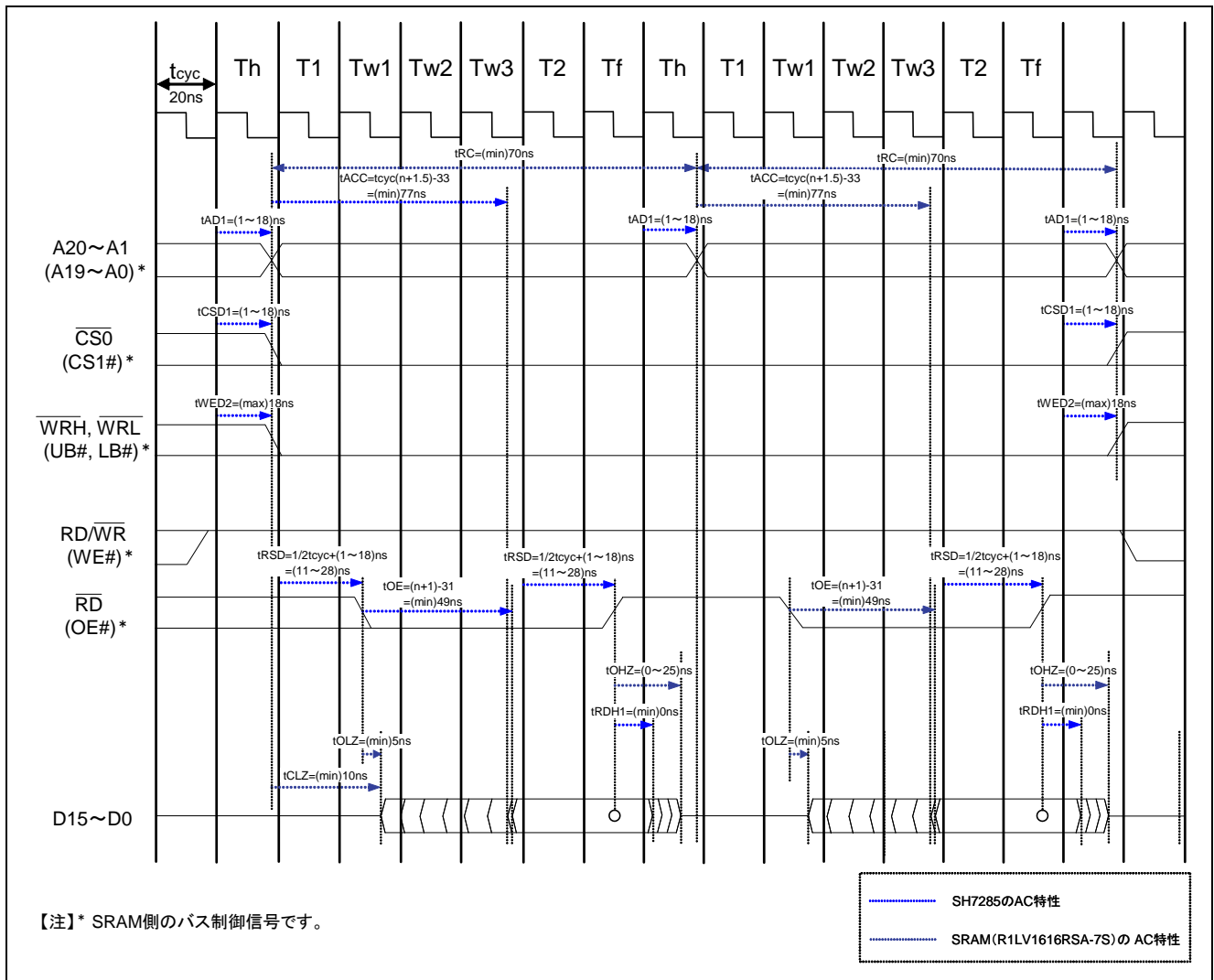


図5 t_{ACC} および t_{OE} を考慮した場合のリード-リードアクセスタイミング例

3. 参考プログラムリスト

3.1 サンプルプログラムリスト "bscsram.c" (1)

```

1  /*****
2  *   DISCLAIMER
3  *
4  *   This software is supplied by Renesas Technology Corp. and is only
5  *   intended for use with Renesas products. No other uses are authorized.
6  *
7  *   This software is owned by Renesas Technology Corp. and is protected under
8  *   all applicable laws, including copyright laws.
9  *
10 *   THIS SOFTWARE IS PROVIDED "AS IS" AND RENESAS MAKES NO WARRANTIES
11 *   REGARDING THIS SOFTWARE, WHETHER EXPRESS, IMPLIED OR STATUTORY,
12 *   INCLUDING BUT NOT LIMITED TO WARRANTIES OF MERCHANTABILITY, FITNESS FOR A
13 *   PARTICULAR PURPOSE AND NON-INFRINGEMENT. ALL SUCH WARRANTIES ARE EXPRESSLY
14 *   DISCLAIMED.
15 *
16 *   TO THE MAXIMUM EXTENT PERMITTED NOT PROHIBITED BY LAW, NEITHER RENESAS
17 *   TECHNOLOGY CORP. NOR ANY OF ITS AFFILIATED COMPANIES SHALL BE LIABLE
18 *   FOR ANY DIRECT, INDIRECT, SPECIAL, INCIDENTAL OR CONSEQUENTIAL DAMAGES
19 *   FOR ANY REASON RELATED TO THIS SOFTWARE, EVEN IF RENESAS OR ITS
20 *   AFFILIATES HAVE BEEN ADVISED OF THE POSSIBILITY OF SUCH DAMAGES.
21 *
22 *   Renesas reserves the right, without notice, to make changes to this
23 *   software and to discontinue the availability of this software.
24 *   By using this software, you agree to the additional terms and
25 *   conditions found by accessing the following link:
26 *   http://www.renesas.com/disclaimer
27 *****/
28 *   Copyright (C) 2009. Renesas Technology Corp., All Rights Reserved.
29 *"FILE COMMENT"***** Technical reference data *****
30 *   System Name : SH7285 Sample Program
31 *   File Name   : bscsram.c
32 *   Abstract    : BSC 初期設定 (SRAM 用)
33 *   Version     : 1.00.00
34 *   Device      : SH7285
35 *   Tool-Chain  : High-performance Embedded Workshop (Ver.4.04.01).
36 *               : C/C++ compiler package for the SuperH RISC engine family
37 *               :                               (Ver.9.01 Release01).
38 *   OS          : None
39 *   H/W Platform: M3A-HS85 (CPU board)
40 *   Description :
41 *****/
42 *   History     : Dec.08,2009 Ver.1.00.00
43 *"FILE COMMENT END"*****/
44 #include "iodefine.h"
45
46 /* ==== プロトタイプ宣言 ==== */
47 void io_init_sram(void);
48

```

3.2 サンプルプログラムリスト "bscsram.c" (2)

```

49  /*"FUNC COMMENT"*****
50  * ID          :
51  * Outline     : BSC 設定(SRAM 用)
52  *-----
53  * Include     : "iodefine.h"
54  *-----
55  * Declaration : void io_init_sram(void);
56  *-----
57  * Description : ピンファンクションコントローラ (PFC) およびバスステート
58  *              : コントローラ(BSC)の設定を行い、CS0 空間の SRAM に対する
59  *              : アクセスタイミングを設定します。
60  *-----
61  * Argument    : void
62  *-----
63  * Return Value : void
64  *-----
65  * Note        : None
66  *"FUNC COMMENT END"*****/
67 void io_init_sram(void)
68 {
69     /* ==== PFC 設定 ==== */
70     PFC.PACRL4.BIT.PA14MD = 1; /* RD# */
71     PFC.PACRL4.BIT.PA13MD = 1; /* WRL# */
72     PFC.PACRL4.BIT.PA12MD = 1; /* WRH# */
73     PFC.PACRL3.BIT.PA8MD = 1; /* RD/WR# */
74
75     PFC.PBCRL3.BIT.PB11MD = 1; /* CS0# */
76     PFC.PBCRL3.BIT.PB8MD = 1; /* A20 */
77     PFC.PBCRL2.BIT.PB7MD = 1; /* A19 */
78     PFC.PBCRL2.BIT.PB6MD = 1; /* A18 */
79     PFC.PBCRL1.BIT.PB1MD = 1; /* A17 */
80     PFC.PBCRL1.BIT.PB0MD = 1; /* A16 */
81
82     PFC.PCCRL4.WORD = 0x1111; /* A15-A12 */
83     PFC.PCCRL3.WORD = 0x1111; /* A11-A8 */
84     PFC.PCCRL2.WORD = 0x1111; /* A7-A4 */
85     PFC.PCCRL1.BIT.PC3MD = 1; /* A3 */
86     PFC.PCCRL1.BIT.PC2MD = 1; /* A2 */
87     PFC.PCCRL1.BIT.PC1MD = 1; /* A1 */
88
89     PFC.PDCRL4.WORD = 0x1111; /* D15-D12 */
90     PFC.PDCRL3.WORD = 0x1111; /* D11-D8 */
91     PFC.PDCRL2.WORD = 0x1111; /* D7-D4 */
92     PFC.PDCRL1.WORD = 0x1111; /* D3-D0 */
93

```

3.3 サンプルプログラムリスト "bscsram.c" (3)

```

94     /* ==== CS0BCR 設定 ==== */
95     BSC.CS0BCR.LONG = 0x02483400ul;
96                                     /* B'0000 0010 0100 1000 0011 0100 0000 0000 */
97                                     /* IWW[2:0]="B'000" ; アイドルサイクルなし */
98                                     /* IWRWD[2:0]="B'001"; 1 アイドルサイクル挿入 */
99                                     /* IWRWS[2:0]="B'001"; 1 アイドルサイクル挿入 */
100                                    /* IWRRD[2:0]="B'001"; 1 アイドルサイクル挿入 */
101                                    /* IWRRS[2:0]="B'000"; アイドルサイクルなし */
102                                    /* TYPE[2:0]="B'011" ; バイト選択付き SRAM */
103                                    /* BSZ[1:0]="B'10" ; 16 ビットバス幅 */
104
105     /* ==== CS0WCR 設定 ==== */
106     BSC.CS0WCR = 0x001009c1ul;
107                                     /* B'0000 0000 0001 0000 0000 1001 1100 0001 */
108                                     /* BAS="1" ; RD/WR#はライトタイミングでアサート */
109                                     /* SW[1:0]="B'01" ; 1.5 サイクル */
110                                     /* WR[3:0]="B'0011"; 3 ウェイトサイクル挿入 */
111                                     /* WM="1" ; 外部ウェイト入力無視 */
112                                     /* HW[1:0]="B'01" ; 1.5 サイクル */
113 }
114
115 /* End of File */

```

4. 参考ドキュメント

- ソフトウェアマニュアル
SH-2A, SH2A-FPU ソフトウェアマニュアル Rev.3.00
(最新版をルネサス テクノロジーのホームページから入手してください。)
- ハードウェアマニュアル
SH7280 グループ ハードウェアマニュアル Rev.2.00
(最新版をルネサス テクノロジーのホームページから入手してください。)

ホームページとサポート窓口

ルネサス テクノロジ ホームページ

<http://japan.renesas.com/>

お問い合わせ先

<http://japan.renesas.com/inquiry>
csc@renesas.com

改訂記録

Rev.	発行日	改訂内容	
		ページ	ポイント
1.00	2009.12.08	—	初版発行

すべての商標および登録商標は、それぞれの所有者に帰属します。

本資料ご利用に際しての留意事項

1. 本資料は、お客様に用途に応じた適切な弊社製品をご購入いただくための参考資料であり、本資料中に記載の技術情報について弊社または第三者の知的財産権その他の権利の実施、使用を許諾または保証するものではありません。
2. 本資料に記載の製品データ、図、表、プログラム、アルゴリズムその他応用回路例など全ての情報の使用に起因する損害、第三者の知的財産権その他の権利に対する侵害に関し、弊社は責任を負いません。
3. 本資料に記載の製品および技術を大量破壊兵器の開発等の目的、軍事利用の目的、あるいはその他軍事事務の目的で使用しないでください。また、輸出に際しては、「外国為替および外国貿易法」その他輸出関連法令を遵守し、それらの定めるところにより必要な手続を行ってください。
4. 本資料に記載の製品データ、図、表、プログラム、アルゴリズムその他応用回路例などの全ての情報は本資料発行時点のものであり、弊社は本資料に記載した製品または仕様等を予告なしに変更することがあります。弊社の半導体製品のご購入およびご使用に当たりましては、事前に弊社営業窓口で最新の情報をご確認いただきますとともに、弊社ホームページ (<http://www.renesas.com>) などを通じて公開される情報に常にご注意ください。
5. 本資料に記載した情報は、正確を期すため慎重に制作したのですが、万一本資料の記述の誤りに起因する損害がお客様に生じた場合においても、弊社はその責任を負いません。
6. 本資料に記載の製品データ、図、表などに示す技術的な内容、プログラム、アルゴリズムその他応用回路例などの情報を流用する場合は、流用する情報を単独で評価するだけでなく、システム全体で十分に評価し、お客様の責任において適用可否を判断してください。弊社は、適用可否に対する責任を負いません。
7. 本資料に記載された製品は、各種安全装置や運輸・交通用、医療用、燃焼制御用、航空宇宙用、原子力、海底中継用の機器・システムなど、その故障や誤動作が直接人命を脅かしあるいは人体に危害を及ぼすおそれのあるような機器・システムや特に高度な品質・信頼性が要求される機器・システムでの使用を意図して設計、製造されたものではありません（弊社が自動車用と指定する製品を自動車に使用する場合を除きます）。これらの用途に利用されることをご検討の際には、必ず事前に弊社営業窓口へご照会ください。なお、上記用途に使用されたことにより発生した損害等について弊社はその責任を負いかねますのでご了承願います。
8. 第7項にかかわらず、本資料に記載された製品は、下記の用途には使用しないでください。これらの用途に使用されたことにより発生した損害等につきましては、弊社は一切の責任を負いません。
 - 1) 生命維持装置。
 - 2) 人体に埋め込み使用するもの。
 - 3) 治療行為（患部切り出し、薬剤投与等）を行うもの。
 - 4) その他、直接人命に影響を与えるもの。
9. 本資料に記載された製品のご使用につき、特に最大定格、動作電源電圧範囲、放熱特性、実装条件およびその他諸条件につきましては、弊社保証範囲内でご使用ください。弊社保証値を越えて製品をご使用された場合の故障および事故につきましては、弊社はその責任を負いません。
10. 弊社は製品の品質および信頼性の向上に努めておりますが、特に半導体製品はある確率で故障が発生したり、使用条件によっては誤動作したりする場合があります。弊社製品の故障または誤動作が生じた場合も人身事故、火災事故、社会的損害などを生じさせないよう、お客様の責任において冗長設計、延焼対策設計、誤動作防止設計などの安全設計（含むハードウェアおよびソフトウェア）およびエージング処理等、機器またはシステムとしての出荷保証をお願いいたします。特にマイコンソフトウェアは、単独での検証は困難なため、お客様が製造された最終の機器・システムとしての安全検証をお願いいたします。
 - 1 1. 本資料に記載の製品は、これを搭載した製品から剥がれた場合、幼児が口に入れて誤飲する等の事故の危険性があります。お客様の製品への実装後に容易に本製品が剥がれることがなきよう、お客様の責任において十分な安全設計をお願いします。お客様の製品から剥がれた場合の事故につきましては、弊社はその責任を負いません。
 - 1 2. 本資料の全部または一部を弊社の文書による事前の承諾なしに転載または複製することを固くお断りいたします。
 - 1 3. 本資料に関する詳細についてのお問い合わせ、その他お気付きの点等がございましたら弊社営業窓口までご照会ください。

D039444