

E8aエミュレータ

ユーザズマニュアル 別冊

ROE00008AKCE00JP52

ルネサスマイクロコンピュータ開発環境システム

M16Cファミリ / R32C/100シリーズ

R32C/111, R32C/116, 116A, R32C/117, 117A, R32C/118, 118A,

R32C/120, R32C/121, R32C/145, R32C/151, R32C/152, R32C/153,

R32C/156, R32C/157, R32C/160, R32C/161グループ接続時の注意事項

本資料に記載の全ての情報は本資料発行時点のものであり、ルネサス エレクトロニクスは、予告なしに、本資料に記載した製品または仕様を変更することがあります。
ルネサス エレクトロニクスのホームページなどにより公開される最新情報をご確認ください。

ご注意書き

1. 本資料に記載されている内容は本資料発行時点のものであり、予告なく変更することがあります。当社製品のご購入およびご使用にあたりましては、事前に当社営業窓口で最新の情報をご確認いただきますとともに、当社ホームページなどを通じて公開される情報に常にご注意ください。
2. 本資料に記載された当社製品および技術情報の使用に関連し発生した第三者の特許権、著作権その他の知的財産権の侵害等に関し、当社は、一切その責任を負いません。当社は、本資料に基づき当社または第三者の特許権、著作権その他の知的財産権を何ら許諾するものではありません。
3. 当社製品を改造、改変、複製等しないでください。
4. 本資料に記載された回路、ソフトウェアおよびこれらに関連する情報は、半導体製品の動作例、応用例を説明するものです。お客様の機器の設計において、回路、ソフトウェアおよびこれらに関連する情報を使用する場合には、お客様の責任において行ってください。これらの使用に起因しお客様または第三者に生じた損害に関し、当社は、一切その責任を負いません。
5. 輸出に際しては、「外国為替及び外国貿易法」その他輸出関連法令を遵守し、かかる法令の定めるところにより必要な手続を行ってください。本資料に記載されている当社製品および技術を大量破壊兵器の開発等の目的、軍事利用の目的その他軍事情報の目的で使用しないでください。また、当社製品および技術を国内外の法令および規則により製造・使用・販売を禁止されている機器に使用することができません。
6. 本資料に記載されている情報は、正確を期すため慎重に作成したのですが、誤りがないことを保証するものではありません。万一、本資料に記載されている情報の誤りに起因する損害がお客様に生じた場合においても、当社は、一切その責任を負いません。
7. 当社は、当社製品の品質水準を「標準水準」、「高品質水準」および「特定水準」に分類しております。また、各品質水準は、以下に示す用途に製品が使われることを意図しておりますので、当社製品の品質水準をご確認ください。お客様は、当社の文書による事前の承諾を得ることなく、「特定水準」に分類された用途に当社製品を使用することができません。また、お客様は、当社の文書による事前の承諾を得ることなく、意図されていない用途に当社製品を使用することができません。当社の文書による事前の承諾を得ることなく、「特定水準」に分類された用途または意図されていない用途に当社製品を使用したことによりお客様または第三者に生じた損害等に関し、当社は、一切その責任を負いません。なお、当社製品のデータ・シート、データ・ブック等の資料で特に品質水準の表示がない場合は、標準水準製品であることを表します。
標準水準： コンピュータ、OA 機器、通信機器、計測機器、AV 機器、家電、工作機械、パーソナル機器、産業用ロボット
高品質水準： 輸送機器（自動車、電車、船舶等）、交通用信号機器、防災・防犯装置、各種安全装置、生命維持を目的として設計されていない医療機器（厚生労働省定義の管理医療機器に相当）
特定水準： 航空機器、航空宇宙機器、海底中継機器、原子力制御システム、生命維持のための医療機器（生命維持装置、人体に埋め込み使用するもの、治療行為（患部切り出し等）を行うもの、その他直接人命に影響を与えるもの）（厚生労働省定義の高度管理医療機器に相当）またはシステム等
8. 本資料に記載された当社製品のご使用につき、特に、最大定格、動作電源電圧範囲、放熱特性、実装条件その他諸条件につきましては、当社保証範囲内でご使用ください。当社保証範囲を超えて当社製品をご使用された場合の故障および事故につきましては、当社は、一切その責任を負いません。
9. 当社は、当社製品の品質および信頼性の向上に努めておりますが、半導体製品はある確率で故障が発生したり、使用条件によっては誤動作したりする場合があります。また、当社製品は耐放射線設計については行っておりません。当社製品の故障または誤動作が生じた場合も、人身事故、火災事故、社会的損害などを生じさせないようお客様の責任において冗長設計、延焼対策設計、誤動作防止設計等の安全設計およびエージング処理等、機器またはシステムとしての出荷保証をお願いいたします。特に、マイコンソフトウェアは、単独での検証は困難なため、お客様が製造された最終の機器・システムとしての安全検証をお願いいたします。
10. 当社製品の環境適合性等、詳細につきましては製品個別に必ず当社営業窓口までお問合せください。ご使用に際しては、特定の物質の含有・使用を規制する RoHS 指令等、適用される環境関連法令を十分調査のうえ、かかる法令に適合するようご使用ください。お客様がかかる法令を遵守しないことにより生じた損害に関して、当社は、一切その責任を負いません。
11. 本資料の全部または一部を当社の文書による事前の承諾を得ることなく転載または複製することを固くお断りいたします。
12. 本資料に関する詳細についてのお問い合わせその他お気付きの点等がございましたら当社営業窓口までご照会ください。

注 1. 本資料において使用されている「当社」とは、ルネサス エレクトロニクス株式会社およびルネサス エレクトロニクス株式会社とその総株主の議決権の過半数を直接または間接に保有する会社をいいます。

注 2. 本資料において使用されている「当社製品」とは、注 1 において定義された当社の開発、製造製品をいいます。

目次

	ページ
1. E8aエミュレータマニュアル構成.....	4
2. E8aエミュレータ仕様.....	5
2.1 エミュレータ仕様一覧.....	5
2.2 対応ツールチェーンおよびサードパーティツール.....	6
3. E8aエミュレータとユーザシステムの接続.....	7
3.1 E8aエミュレータとユーザシステムとの接続コネクタ.....	7
4. E8a接続時の端子処理例.....	9
4.1 R32C/160,R32C/161以外.....	9
4.1.1 E8a接続時の端子処理(全体).....	9
4.2 R32C/111(64ピン版、80ピン版).....	18
4.2.1 E8a接続時の端子処理(全体).....	18
4.3 R32C/160,R32C/161に関して.....	21
4.3.1 E8a接続時の端子処理(全体).....	21
4.4 E8aエミュレータ内インタフェース回路.....	24
5. エミュレータデバッグの設定.....	25
5.1 [エミュレータ設定]ダイアログボックス.....	25
5.2 エミュレータモードタブ.....	26
5.3 ファームウェア配置タブ.....	28
5.4 MCU設定タブ.....	29
5.5 通信ポーレートタブ.....	30
6. E8aエミュレータ使用上の注意事項.....	31
6.1 占有するマイコン資源.....	31
6.2 フラッシュメモリ.....	35
6.2.1 CPU書き換えモードのデバッグに関する注意事項.....	35
6.2.2 フラッシュメモリ書き換え中の注意事項.....	35
6.2.3 ユーザプログラム実行中のフラッシュメモリ.....	35
6.2.4 デバッグに使用したマイコン.....	35
6.2.5 フラッシュメモリのIDコード.....	36
6.3 カウントソース保護モードに関して.....	37
6.4 電源供給に関して.....	37
6.5 ユーザプログラム停止中の動作.....	37
6.6 E2データフラッシュの機能.....	38
6.7 デバッグ機能.....	38

1. E8aエミュレータマニュアル構成

E8aエミュレータのマニュアルは、E8aユーザーズマニュアルとE8aユーザーズマニュアル 別冊(本マニュアル)の2部で構成されています。

E8aエミュレータご使用にあたり、両方のユーザーズマニュアルを必ずお読みになってください。

なお本書では、“L”アクティブの信号を表記するため信号名の末尾に“#”を付加しています(例：RESET#)。

(1)E8aエミュレータユーザーズマニュアル

E8aエミュレータユーザーズマニュアルには、ハードウェア仕様やエミュレータデバッグの操作方法が記載されています。

- E8aエミュレータのハードウェア仕様
- E8aエミュレータとホストコンピュータおよびユーザシステムとの接続
- E8aエミュレータデバッグの操作方法
- E8aエミュレータデバッグの起動からデバッグ作業までのチュートリアル 等

(2)E8aエミュレータユーザーズマニュアル 別冊

E8aエミュレータユーザーズマニュアル 別冊には、マイコンに依存する内容や注意事項が記載されています。

- E8aエミュレータが使用するマイコンの資源
- ハードウェア設計時に必要なE8aエミュレータとの接続例やインタフェース回路
- E8aエミュレータ使用時の注意事項
- E8aエミュレータデバッグ起動時の設定 等

2. E8aエミュレータ仕様

2.1 エミュレータ仕様一覧

表2. 1にR32C/100シリーズでのE8aエミュレータの仕様一覧、表2. 2にE8aエミュレータの使用環境条件を示します。

表 2.1 R32C/100シリーズでのE8aエミュレータの仕様一覧

項目	内容	
対応マイコン	M16CファミリR32C/100シリーズ R32C/111, R32C/116, 116A, R32C/117, 117A, R32C/118, 118A, R32C/120, R32C/121, R32C/145, R32C/151, R32C/152, R32C/153, R32C/156, R32C/157, R32C/160, R32C/161グループ	
対応動作モード	シングルチップモード、メモリ拡張モード マイクロプロセッサモードはサポートしていません。	
動作電圧	3.0~5.5V 詳細は使用されるMCUのハードウェアマニュアルをご参照ください。	
デバッグ機能		
ブレーク機能	<ul style="list-style-type: none"> ・アドレス一致ブレーク8点 ・PCブレークポイント(最大255点) ・強制ブレーク 	
トレース機能	なし	
フラッシュメモリプログラミング機能	あり	
ユーザ インタフェース	R32C/160, R32C/161	クロック同期形シリアル(P44/P45/P46/P47で通信)
	R32C/160, R32C/161以外	クロック同期形シリアル(P64/P65/P66/P67で通信)
占有する マイコンの資源	R32C/160, R32C/161	<ul style="list-style-type: none"> ・ROM 4Kバイト ・RAM 364バイト ・スタック32バイト ・アドレス一致割り込み ・P50端子およびP55端子 ・UART1機能およびP44/P45/P46/P47
	R32C/111, R32C/116, 116A, R32C/117, 117A, R32C/118, 118A, R32C/120, R32C/121, R32C/145, R32C/151, R32C/152, R32C/153, R32C/156, R32C/157	<ul style="list-style-type: none"> ・ROM 4Kバイト ・RAM 364バイト ・スタック32バイト ・アドレス一致割り込み ・P50端子およびP55端子【注1】 ・UART1機能およびP64/P65/P66/P67
エミュレータ用電源	不要(USBバスパワードのため、PCより供給)	
ホストマシンとの インタフェース	USB(USB1. 1, フルスピード)* * USB2. 0対応のホストコンピュータにも接続可能 * USBインタフェースは、すべてのホストコンピュータ、 USBデバイス、USBハブの組合せでの動作を 保障するものではありません。	
電源供給機能	ユーザシステムに3.3Vまたは5.0V供給可能(最大300mA)	
対応エミュレータデバッガ	R32C E8aエミュレータデバッガV1.01.00 以降	

注意事項

【注1】 R32C/111の64ピン版および80ピン版では、P50, P55端子の代わりにP80, P81端子を占有します。

表 2.2 使用環境条件

項目	仕様
温度	動作時 : 10~35°C
	非動作時 : -10~50°C
湿度	動作時 : 35~80%RH 結露なし
	非動作時 : 35~80%RH 結露なし
振動	動作時 : 最大2.45m/s ²
	非動作時 : 最大4.9m/s ²
	梱包輸送時 : 最大14.7m/s ²
周囲ガス	腐食性ガスのないこと

2.2 対応ツールチェーンおよびサードパーティツール

表 2.3に示すツールチェーンおよびサードパーティツールで作成したモジュールのデバッグが可能です。

表 2.3 対応ツールチェーンとサードパーティツール

ツールチェーン	M3T-NC100 V. 1.01 Release 00以降
---------	--------------------------------

3. E8aエミュレータとユーザシステムの接続

3.1 E8aエミュレータとユーザシステムとの接続コネクタ

E8aエミュレータを接続するためには、ユーザシステム上にユーザインタフェースケーブル接続用のコネクタを実装する必要があります。

E8aエミュレータが推奨するE8a接続コネクタを表 3.1、E8a接続コネクタのピン配置を図 3.2に示します。

ユーザシステム設計の際には、「図 3.2 E8a接続コネクタのピン配置」および3章「E8aエミュレータとユーザシステムの接続」を参考にしてください。

また、ユーザシステム設計の際には、E8aエミュレータユーザズマニュアルおよび関連デバイスのハードウェアマニュアルを必ずお読みになってください。

表 3.1 推奨コネクタ

	型名	メーカー	仕様
14ピンコネクタ	7614-6002	住友スリーエム株式会社	14ピンストレートタイプ

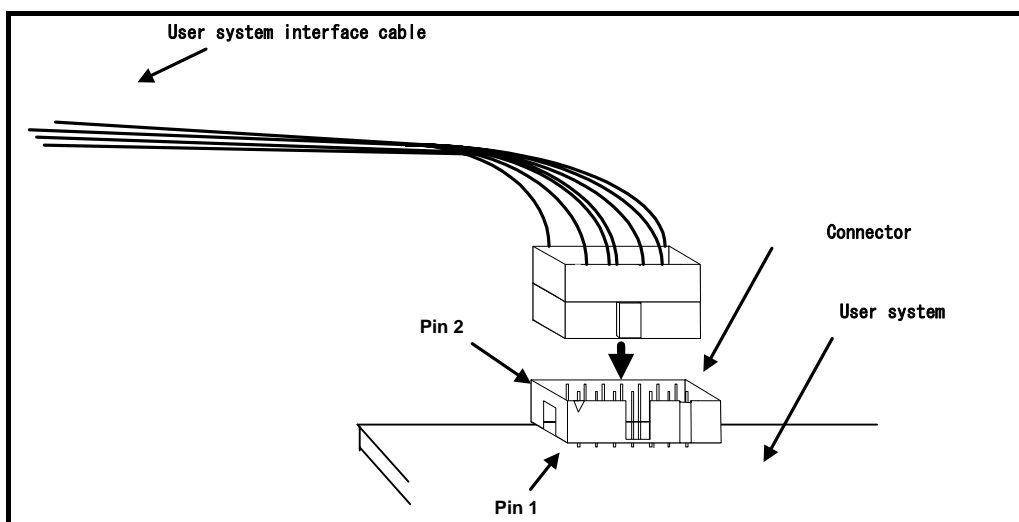


図 3.1 E8a接続コネクタ使用時のユーザインタフェースケーブル接続方法

留意事項

- E8a接続コネクタの周囲3mm四方に他の部品を実装しないでください。
- E8aをプログラマとして使用するときも接続方法は同じです。
- E8a接続コネクタの2, 6, 10, 12, 14ピンはユーザシステム基板上でしっかりとGNDに接続してください。電氣的なGNDとして使用する他、E8aエミュレータがユーザシステムコネクタの接続を監視するためにも使用しています。

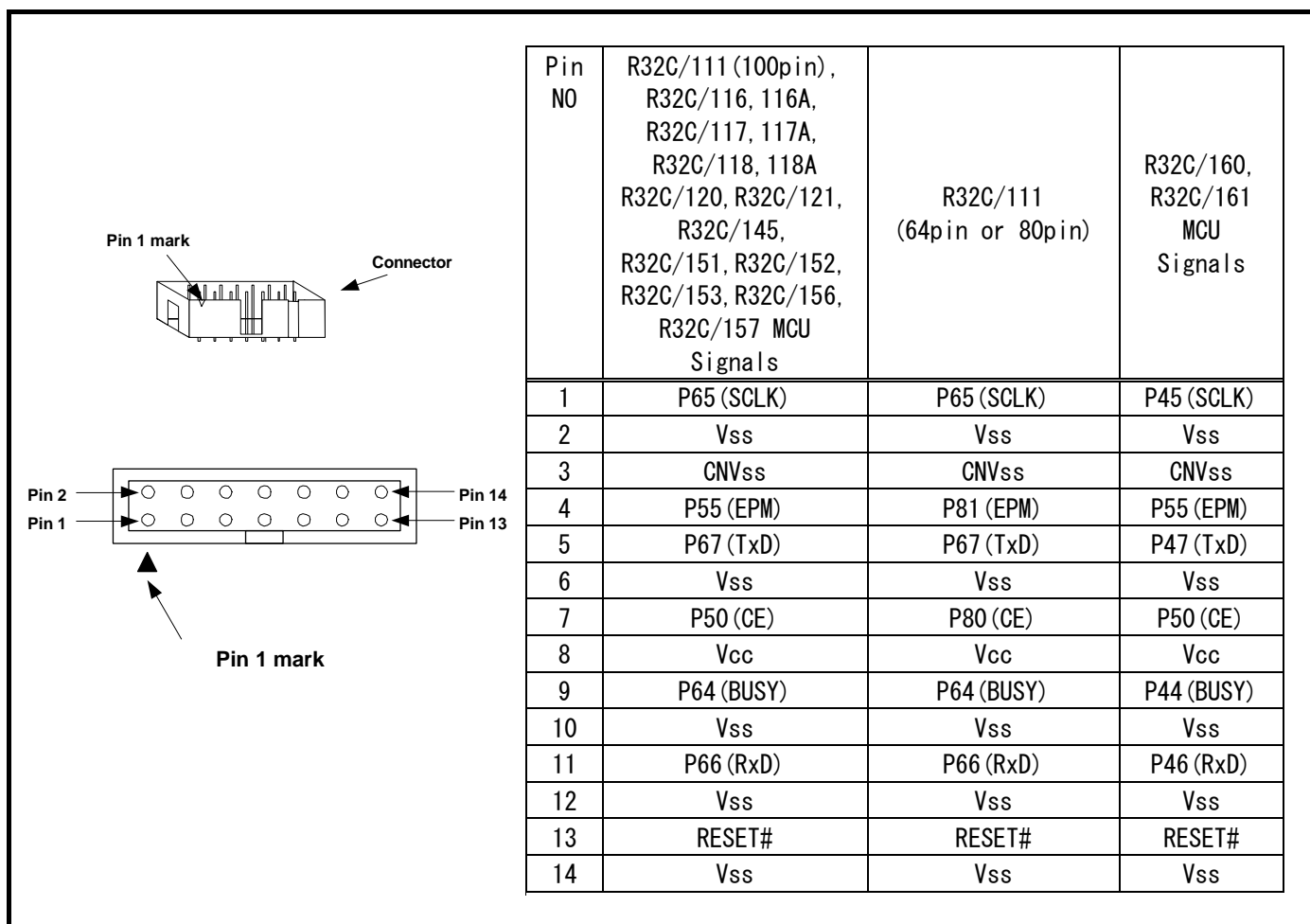


図 3.2 E8a接続コネクタのピン配置

留意事項

- 14番ピンはE8aとユーザシステムの接続確認に使用されており、E8a内部では直接Vssに接続されていません。Vssとしては14番ピンのほかに必ず2, 6, 10, 12番ピンも接続してください。
- ユーザシステムコネクタのピン配置には注意してください。

4. E8a接続時の端子処理例

4.1 R32C/160, R32C/161以外

- 対象マイコン : R32C/111 (100ピン版), R32C/116, 116A, R32C/117, 117A, R32C/118, 118A, R32C/120, R32C/121, R32C/145, R32C/151, R32C/152, R32C/153, R32C/156, R32C/157

4.1.1 E8a接続時の端子処理(全体)

E8a接続時の端子処理例は下記の通りです。E8aをプログラマとして使用するときもE8aとマイコンの接続仕様も下記の通りです。

- 単一電源かつシングルチップモードの場合 : 図 4.1参照
- 単一電源かつメモリ拡張モードの場合 : 図 4.2参照
- 2電源かつシングルチップモードの場合 (R32C/111 (100ピン版)のみ) : 図 4.3参照
- 2電源かつメモリ拡張モードの場合 (R32C/111 (100ピン版)のみ) : 図 4.4参照

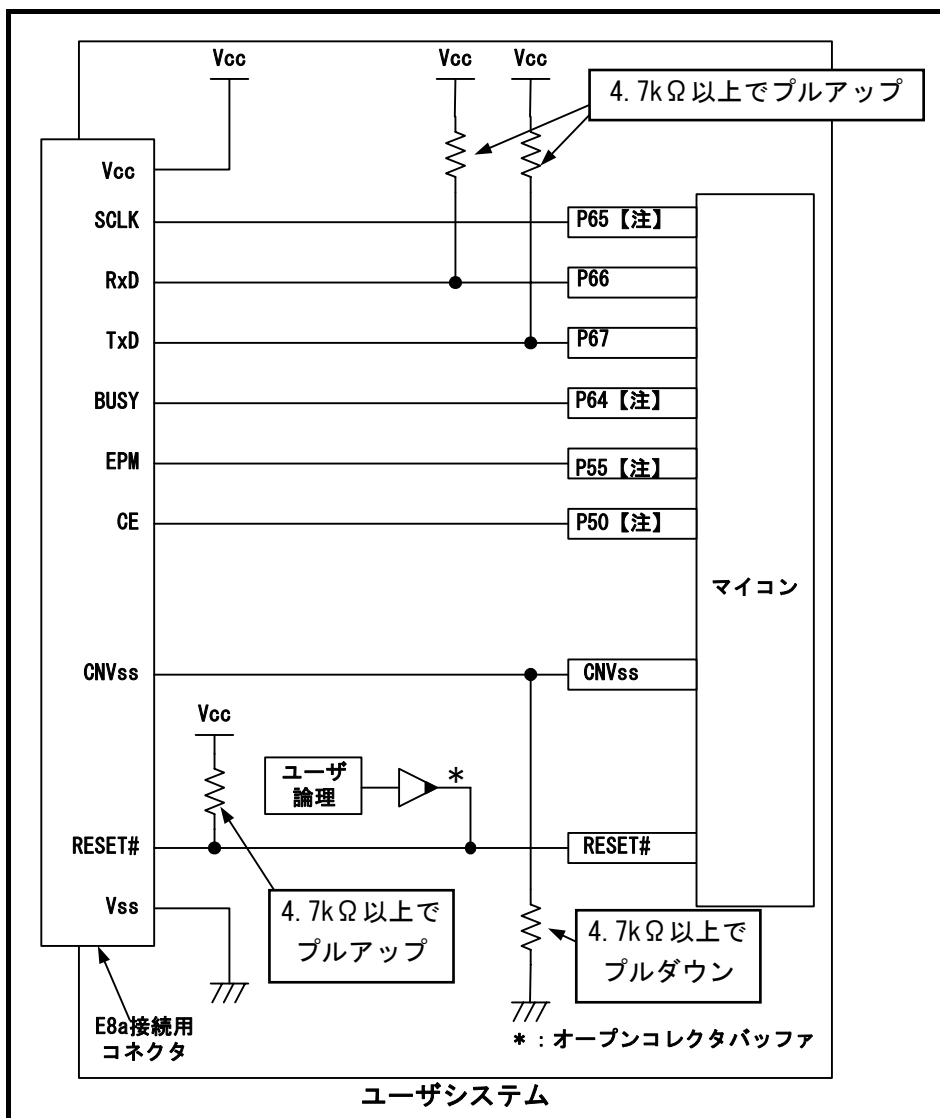


図 4.1 E8aの接続例(単一電源かつシングルチップモードの場合、R32C/160, R32C/161以外)

注意事項

- 【注1】 P64, P65の端子処理については、「(1) SCLK, RxD, TxD, BUSY端子14ページ」を参照ください。
P50, P55の端子処理については、「(2) EPM#, CE#端子15ページ」を参照ください。

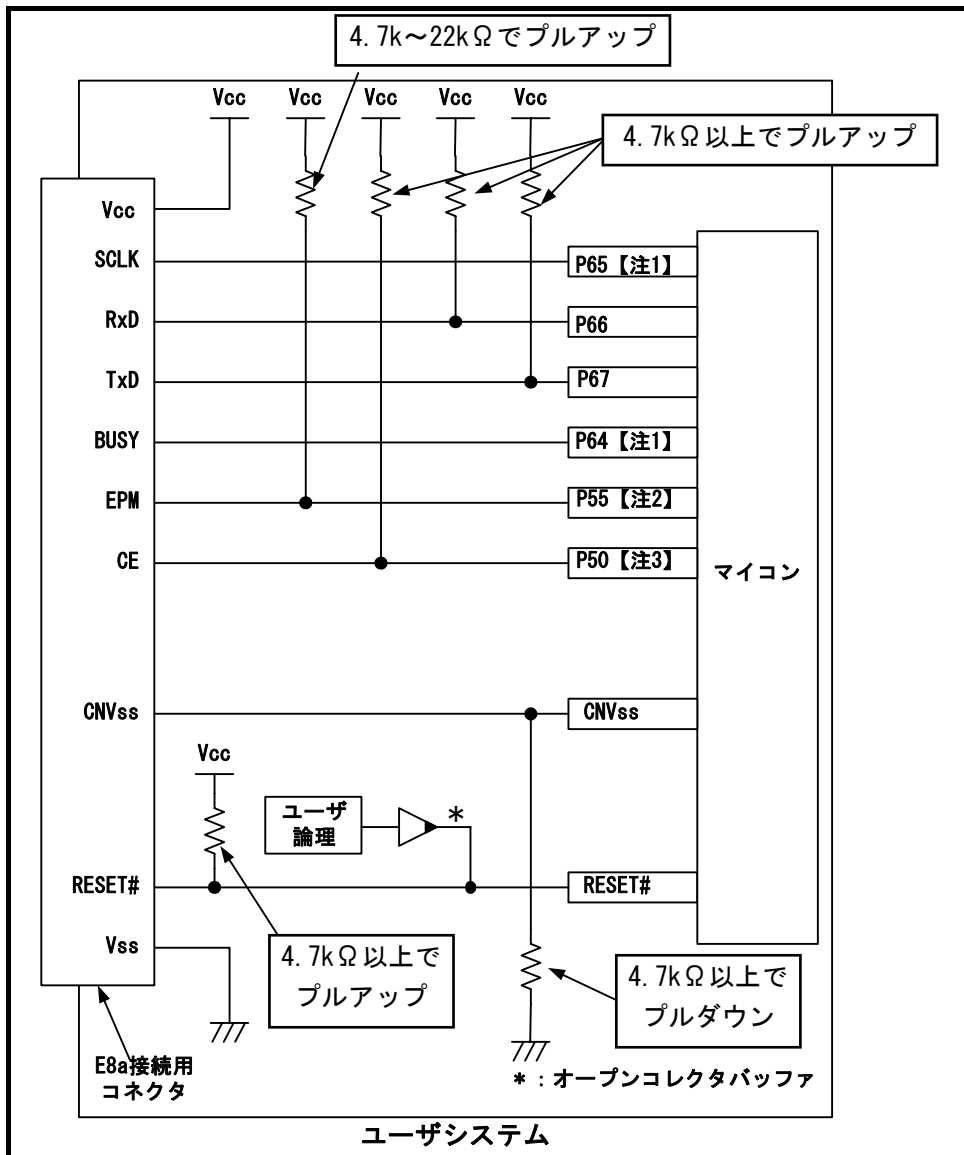


図 4.2 E8aの接続例(単一電源かつメモリ拡張モードの場合、R32C/160, R32C/161以外)

注意事項

- 【注1】 P64, P65の端子処理については、「(1) SCLK, RxD, TxD, BUSY端子14ページ」を参照ください。
- 【注2】 HOLD#信号は使用できません。P55はユーザシステム上でプルアップしてください。
- 【注3】 P50はWRL#/WR#として使用できます。
E8aエミュレータはブートモード移行時(マイコンをリセットしている)にCE端子に“H”を出力しますが、それ以外の状態ではE8aはCE端子を“HiZ”状態にしています。
このため、マイコンからの信号との衝突はありません。
また、WRL#/WR#端子はLアクティブな信号なため、メモリに対しても影響を与えません。

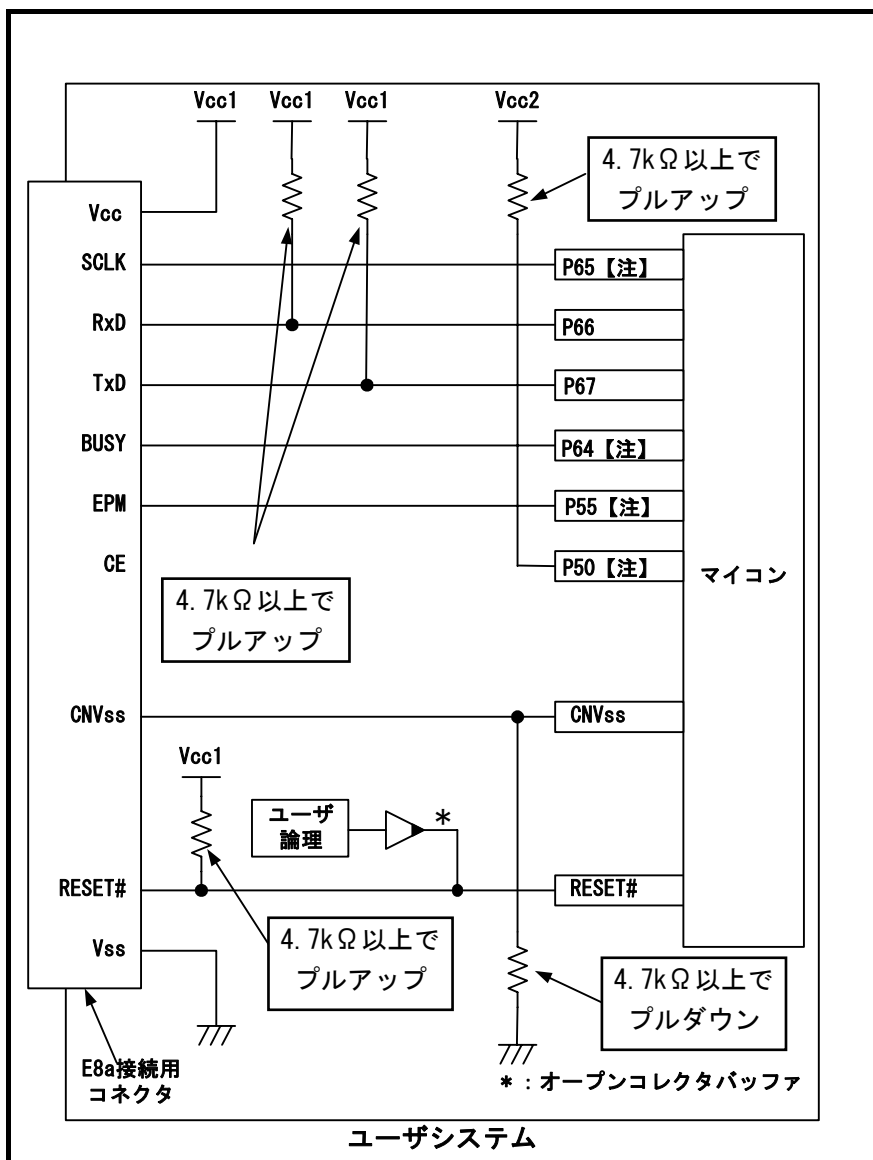


図 4.3 E8aの接続例(2電源かつシングルチップモードの場合、R32C/111(100ピン版)のみ)

注意事項

- 【注1】 P64, P65の端子処理については、「(1) SCLK, RxD, TxD, BUSY端子14ページ」を参照ください。
P50, P55の端子処理については、「(2) EPM#, CE#端子15ページ」を参照ください。

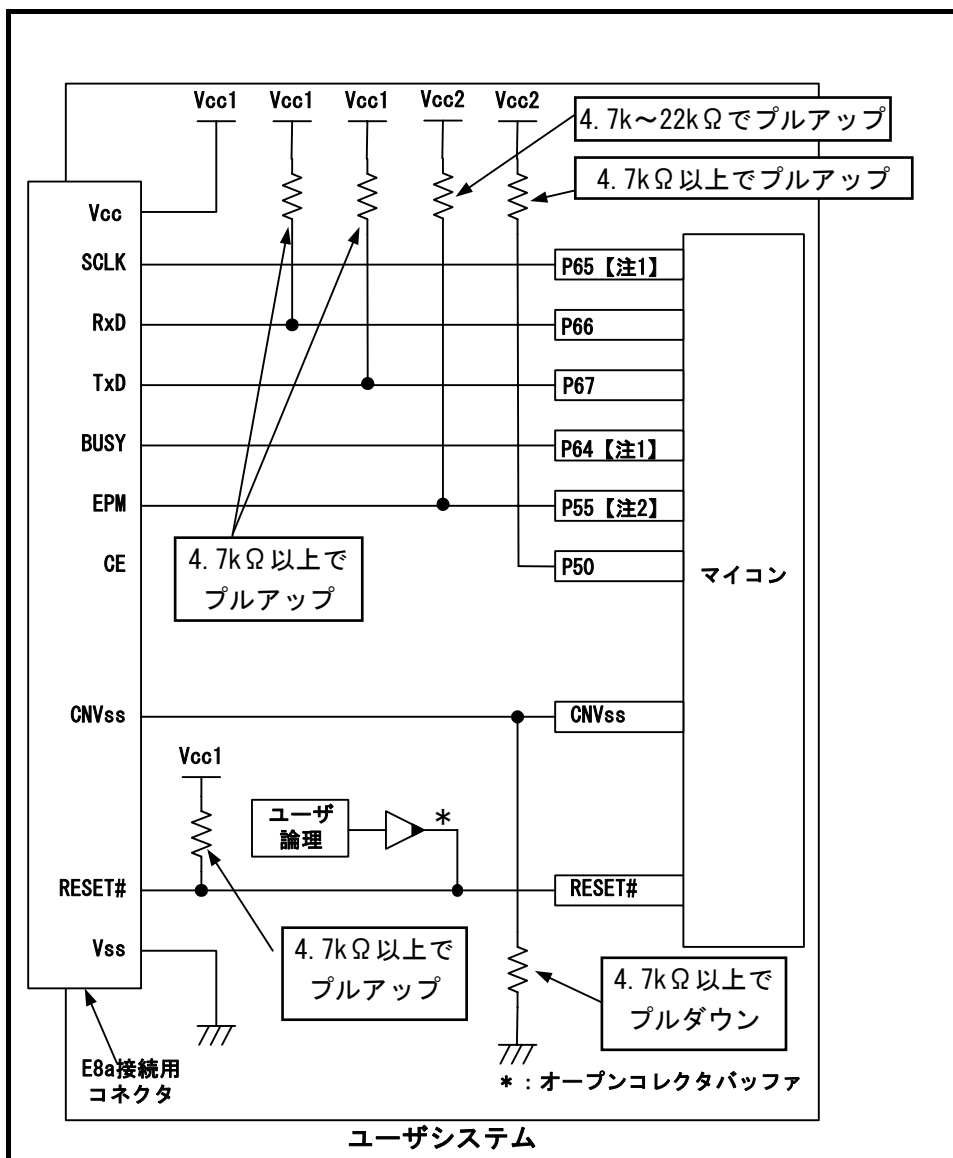


図 4.4 E8aの接続例(2電源かつメモリ拡張モードの場合、R32C/111(100ピン版)のみ)

注意事項

【注1】 P64, P65の端子処理については、「(1) SCLK, RxD, TxD, BUSY端子14ページ」を参照ください。

【注2】 HOLD#信号は使用できません。P55はユーザーシステム上でプルアップしてください。

(1) SCLK, RxD, TxD, BUSY端子

P64 (BUSY), P65 (SCLK), P66 (RxD) およびP67 (TxD) は、E8aエミュレータが占有して使用します。

P66およびP67は、マイコン端子をVcc (Vcc1) でプルアップして、E8aエミュレータと接続してください。

P64およびP65は、E8aエミュレータを外した後のマイコン端子状態を考慮し、Vcc (Vcc1) でプルアップまたはプルダウンしてください。

E8aエミュレータ動作中にP64はHiZ状態になることがあります。そのため抵抗値に関しては、E8aエミュレータ内部抵抗(図 4.22 24ページ参照)との分圧により、中間電位にならない値で端子処理をしてください。

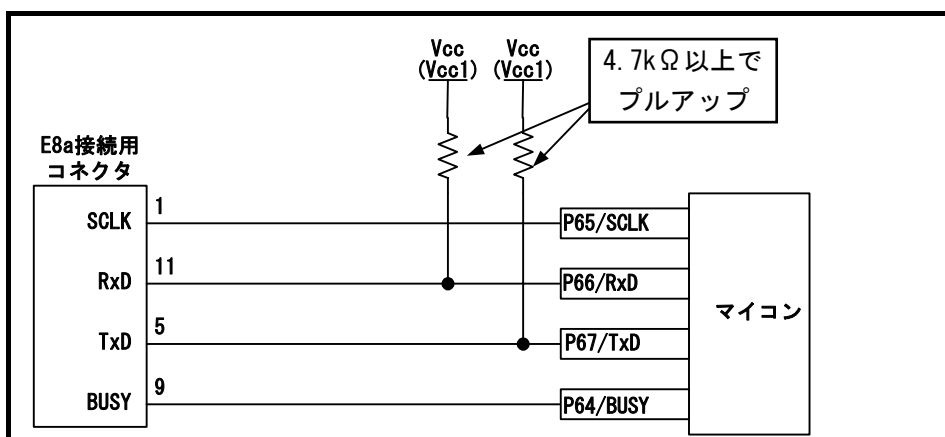


図 4.5 E8aエミュレータとSCLK, RxD, TxD, BUSY端子の接続 (R32C/160, R32C/161以外)

(2) EPM#, CE#端子

P50 (CE#), P55 (EPM#) 端子は、E8aエミュレータがマイコン制御に使用します。
E8aエミュレータとマイコン端子を接続してください。

① 単一電源かつシングルチップモードの場合

P50, P55は、E8aエミュレータを外した後のマイコン端子状態を考慮し、Vccでプルアップまたはプルダウンしてください。

E8aエミュレータ動作中にP50, P55はHiz状態になることがあります。そのため抵抗値に関しては、E8aエミュレータ内部抵抗(図 4.22 24ページ参照)との分圧により、中間電位にならない値で端子処理をしてください。

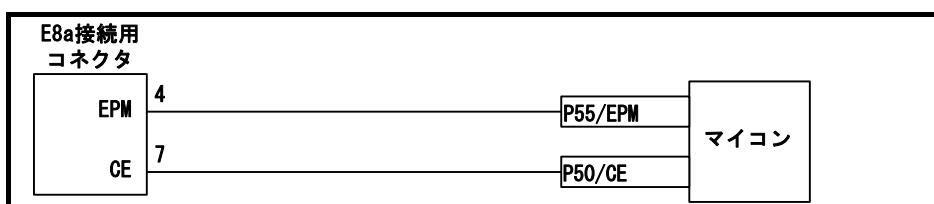


図 4.6 E8aエミュレータとP50, P55端子の接続
(単一電源かつシングルチップモードの場合、R32C/160, R32C/161以外)

② 単一電源かつメモリ拡張モードの場合

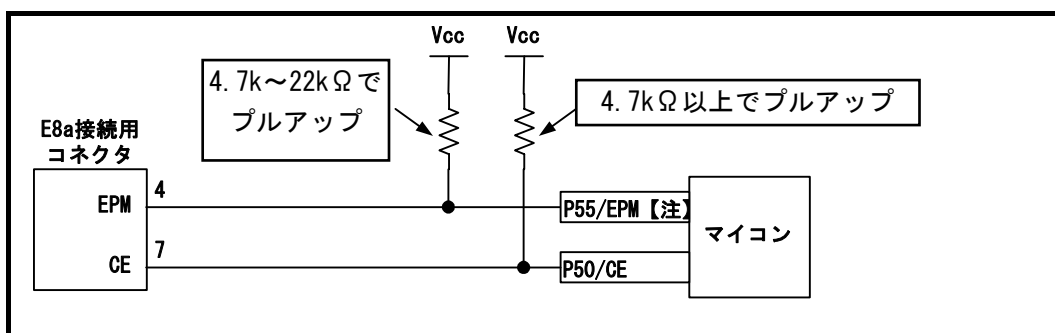


図 4.7 E8aエミュレータとP50, P55端子の接続
(単一電源かつメモリ拡張モードの場合、R32C/160, R32C/161以外)

注意事項

【注】 HOLD#信号は使用できません。P55はユーザシステム上でVccにプルアップしてください。

③ 2電源かつシングルチップモードの場合 (R32C/111 (100ピン版)のみ)

P55は、E8aエミュレータを外した後のマイコン端子状態を考慮し、Vcc2でプルアップまたはプルダウンしてください。

E8aエミュレータ動作中にP55はHiZ状態になることがあります。そのため抵抗値に関しては、E8aエミュレータ内部抵抗 (図 4.22 24ページ参照) との分圧により、中間電位にならない値で端子処理をしてください。

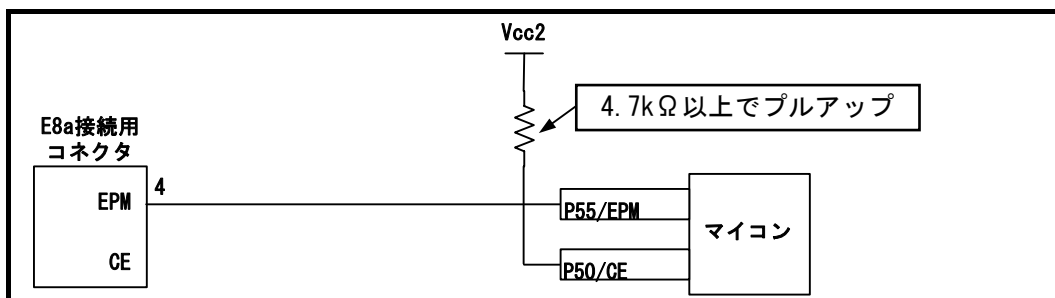


図 4.8 E8aエミュレータとP50, P55端子の接続
(2電源かつシングルチップモードの場合、R32C/111 (100ピン版)のみ)

④ 2電源かつメモリ拡張モードの場合 (R32C/111 (100ピン版)のみ)

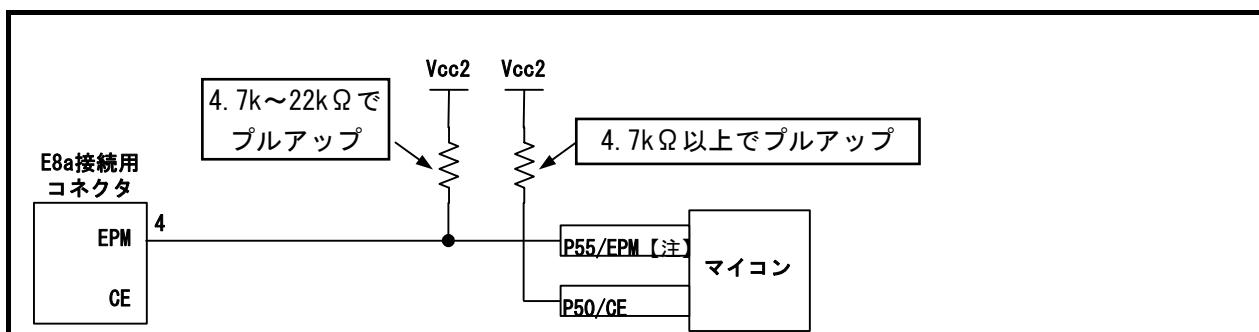


図 4.9 E8aエミュレータとP50, P55端子の接続
(2電源かつメモリ拡張モードの場合、R32C/111 (100ピン版)のみ)

注意事項

【注】 HOLD#信号は使用できません。P55はユーザシステム上でVcc2にプルアップしてください。

(3) CNVss端子

CNVss端子は、E8aエミュレータがマイコン制御に使用します。

E8aエミュレータとマイコン端子をプルダウンした上でE8aエミュレータと接続してください。

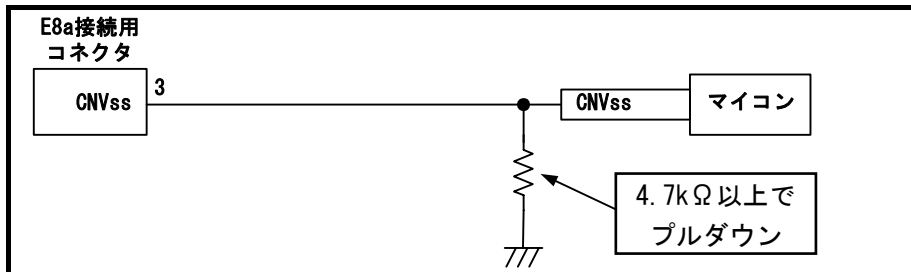


図 4.10 E8aエミュレータとCNVss端子の接続

(4) RESET#端子

RESET端子はE8aエミュレータが使用します。そのため、ユーザシステムのリセット回路はオープンコレクタ出力またはORによるリセット回路をご使用ください。プルアップ抵抗の推奨値は4.7kΩ以上です。E8aエミュレータから“L”を出力することにより、マイコンをリセットしています。“H”を出力するタイプのリセットICでは、ユーザシステム上のリセット回路を“L”にすることができないため、正常にE8aエミュレータを動作させることができません。

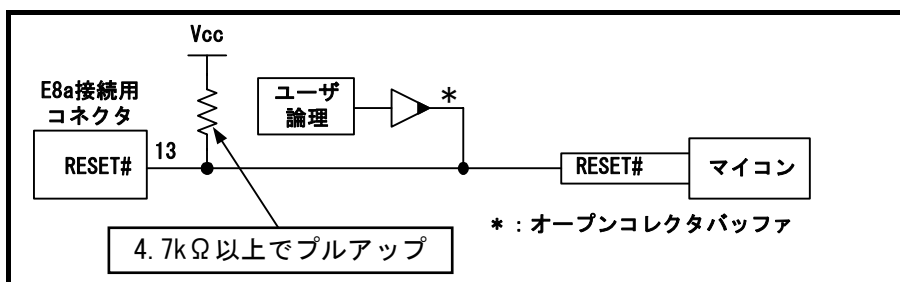


図 4.11 リセット回路例

(5) その他端子

- VssはマイコンのVss端子に、VccはマイコンのVcc (Vcc1) 端子に接続してください。
- Vcc (Vcc1, Vcc2) 端子への入力可能電圧は、マイコンの保証範囲内です。
- NMI#割り込みを使用しない場合は、NMI#端子に抵抗を介してVcc (Vcc1) 端子に接続（プルアップ）してください。
- 14番ピンはE8aとユーザシステムの接続確認に使用されており、E8a内部では直接Vssに接続されていません。Vssとしては14番ピンのほかに必ず2, 6, 10, 12番ピンも接続してください。

4.2 R32C/111 (64ピン版、80ピン版)

4.2.1 E8a接続時の端子処理(全体)

E8a接続時の端子処理例は下記の通りです。E8aをプログラマとして使用するときもE8aとマイコンの接続仕様も下記の通りです。

- 単一電源かつシングルチップモードの場合： 図 4.12参照

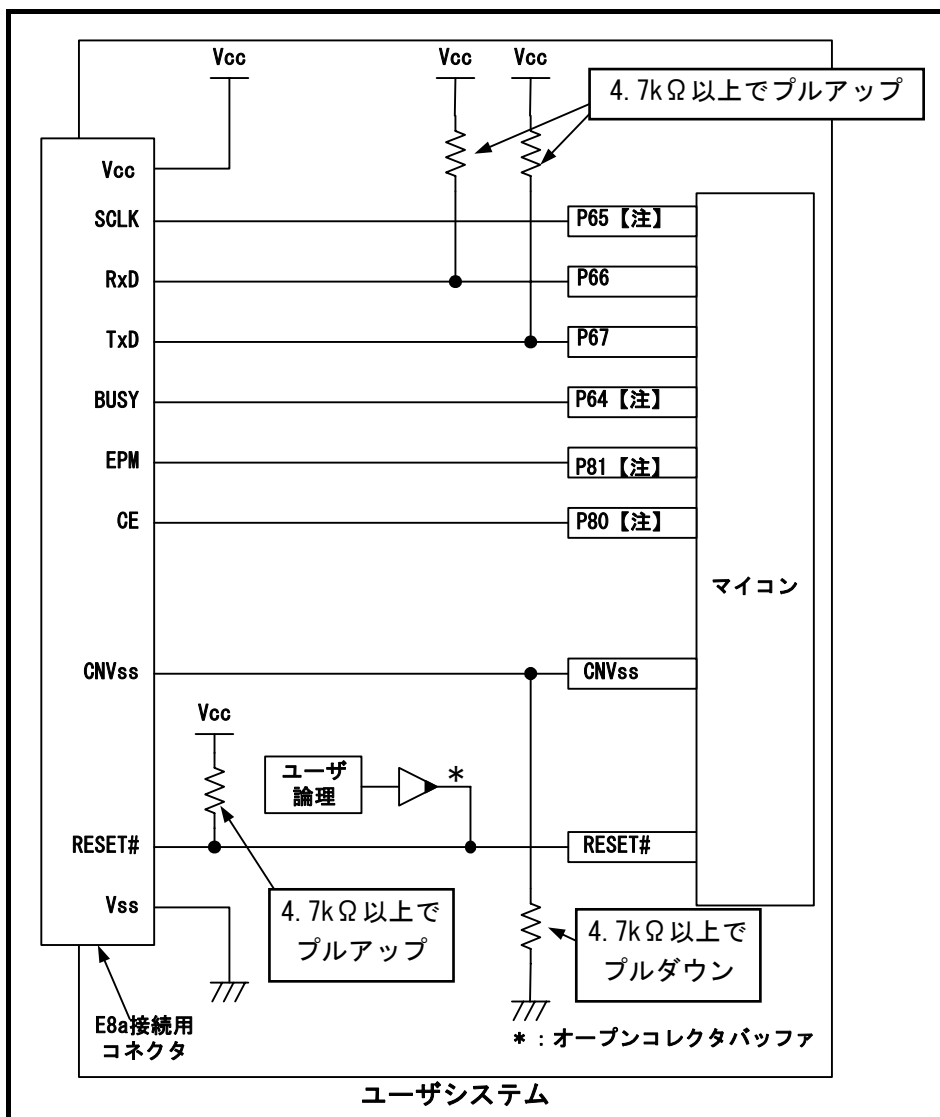


図 4.12 E8aの接続例(単一電源かつシングルチップモードの場合、R32C/111 (64, 80ピン版)のみ)

注意事項

- 【注1】 P64, P65の端子処理については、「4.2.1 (1) SCLK, RxD, TxD, BUSY端子19ページ」を参照ください。
P80, P81の端子処理については、「4.2.1 (2) EPM#, CE#端子19ページ」を参照ください。

(1) SCLK, RxD, TxD, BUSY端子

P64 (BUSY), P65 (SCLK), P66 (RxD) およびP67 (TxD) は、E8aエミュレータが占有して使用します。

P66およびP67は、マイコン端子をVcc (Vcc1) でプルアップして、E8aエミュレータと接続してください。

P64およびP65は、E8aエミュレータを外した後のマイコン端子状態を考慮し、Vcc (Vcc1) でプルアップまたはプルダウンしてください。

E8aエミュレータ動作中にP64はHiZ状態になることがあります。そのため抵抗値に関しては、E8aエミュレータ内部抵抗(図 4.22 24ページ参照)との分圧により、中間電位にならない値で端子処理をしてください。

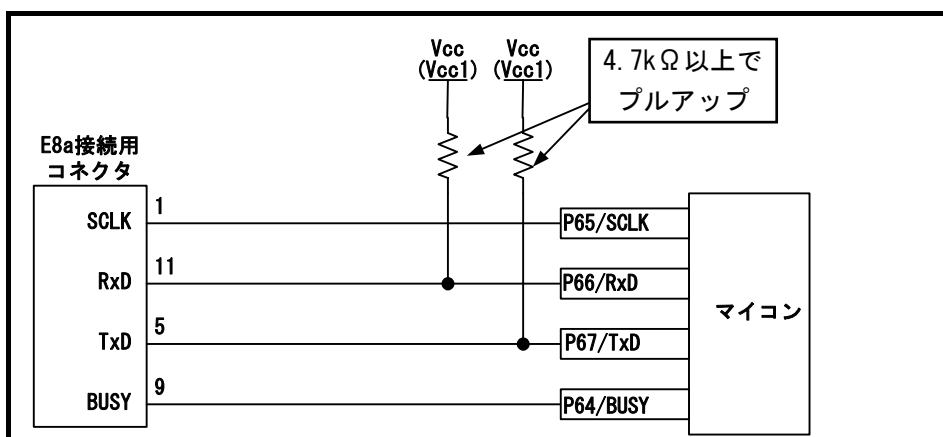


図 4.13 E8aエミュレータとSCLK, RxD, TxD, BUSY端子の接続 (R32C/111 (64, 80ピン版)のみ)

(2) EPM#, CE#端子

P80 (CE#), P81 (EPM#) 端子は、E8aエミュレータがマイコン制御に使用します。

E8aエミュレータとマイコン端子を接続してください。

P80, P81は、E8aエミュレータを外した後のマイコン端子状態を考慮し、Vccでプルアップまたはプルダウンしてください。

E8aエミュレータ動作中にP80, P81はHiZ状態になることがあります。そのため抵抗値に関しては、E8aエミュレータ内部抵抗(図 4.22 24ページ参照)との分圧により、中間電位にならない値で端子処理をしてください。

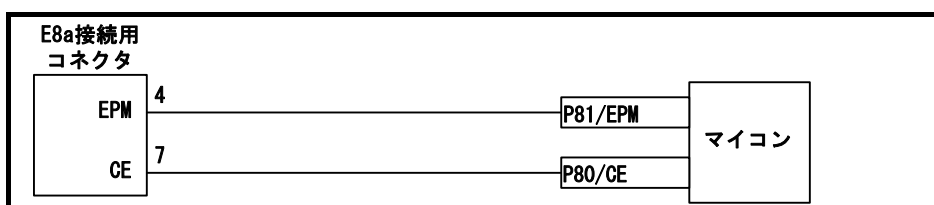


図 4.14 E8aエミュレータとP80, P81端子の接続 (R32C/111 (64, 80ピン版)のみ)

(3) CNVss端子

CNVss端子は、E8aエミュレータがマイコン制御に使用します。

E8aエミュレータとマイコン端子をプルダウンした上でE8aエミュレータと接続してください。

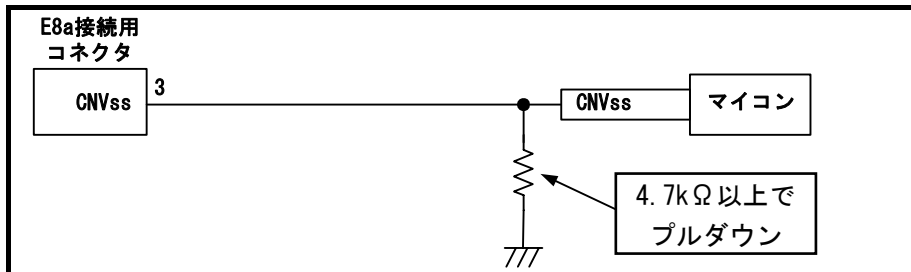


図 4.15 E8aエミュレータとCNVss端子の接続

(4) RESET#端子

RESET端子はE8aエミュレータが使用します。そのため、ユーザシステムのリセット回路はオープンコレクタ出力またはORによるリセット回路をご使用ください。プルアップ抵抗の推奨値は4.7kΩ以上です。

E8aエミュレータから“L”を出力することにより、マイコンをリセットしています。“H”を出力するタイプのリセットICでは、ユーザシステム上のリセット回路を“L”にすることができないため、正常にE8aエミュレータを動作させることができません。

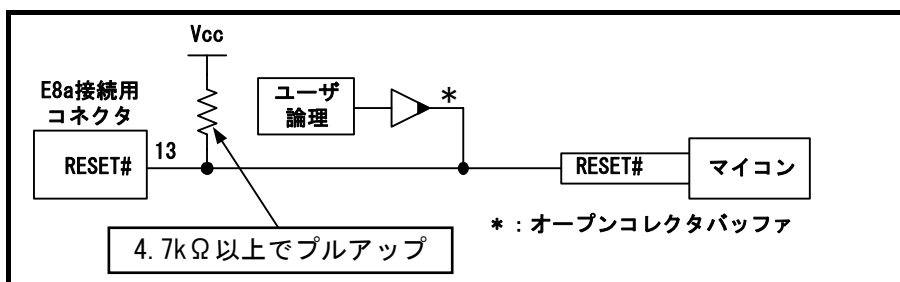


図 4.16 リセット回路例

(5) その他端子

- VssはマイコンのVss端子に、VccはマイコンのVcc端子に接続してください。
- Vcc端子への入力可能電圧は、マイコンの保証範囲内です。
- NMI#割り込みを使用しない場合は、NMI#端子に抵抗を介してVcc端子に接続(プルアップ)してください。
- 14番ピンはE8aとユーザシステムの接続確認に使用されており、E8a内部では直接Vssに接続されていません。Vssとしては14番ピンのほかに必ず2, 6, 10, 12番ピンも接続してください。

4.3 R32C/160, R32C/161に関して

4.3.1 E8a接続時の端子処理(全体)

E8a接続時の端子処理例は下記の通りです。E8aをプログラマとして使用するときもE8aとマイコンの接続仕様も下記の通りです。

- シングルチップモードの場合：図 4.17参照

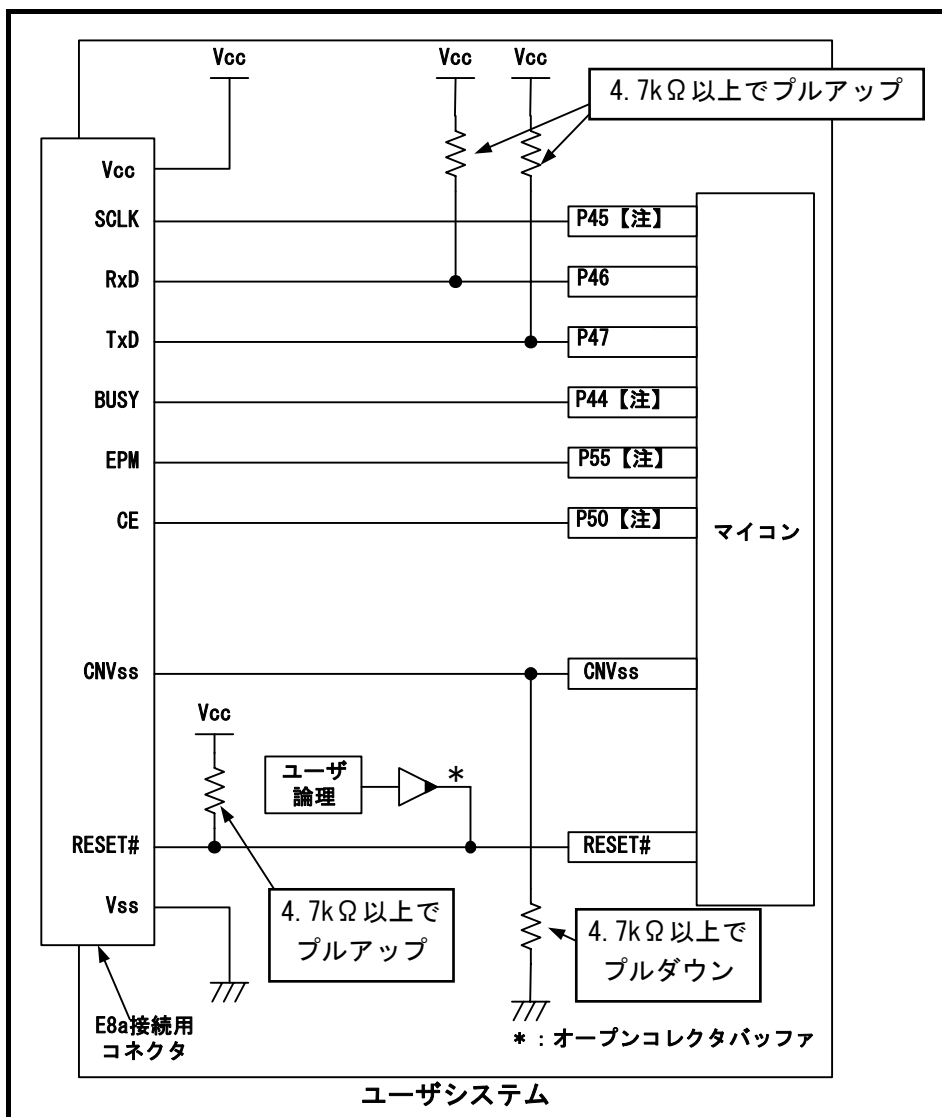


図 4.17 E8aの接続例(シングルチップモードの場合、R32C/160, R32C/161のみ)

注意事項

【注1】 P44, P45の端子処理については、「4.3.1 (1) SCLK, RxD, TxD, BUSY端子22ページ」を参照ください。
P50, P55の端子処理については、「4.3.1 (2) EPM#, CE#端子22ページ」を参照ください。

(1) SCLK, RxD, TxD, BUSY端子

P44 (BUSY), P45 (SCLK), P46 (RxD) およびP47 (TxD) は、E8aエミュレータが占有して使用します。

P46およびP47は、マイコン端子をVcc (Vcc1) でプルアップして、E8aエミュレータと接続してください。

P44およびP45は、E8aエミュレータを外した後のマイコン端子状態を考慮し、Vcc (Vcc1) でプルアップまたはプルダウンしてください。

E8aエミュレータ動作中にP44はHiZ状態になることがあります。そのため抵抗値に関しては、E8aエミュレータ内部抵抗(図 4.22 24ページ参照)との分圧により、中間電位にならない値で端子処理をしてください。

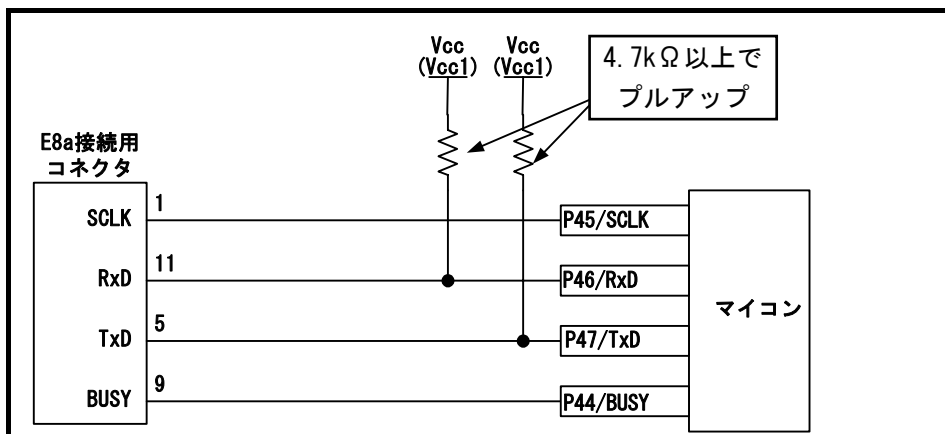


図 4.18 E8aエミュレータとSCLK, RxD, TxD, BUSY端子の接続 (R32C/160, R32C/161のみ)

(2) EPM#, CE#端子

P50 (CE#), P55 (EPM#) 端子は、E8aエミュレータがマイコン制御に使用します。

E8aエミュレータとマイコン端子を接続してください。

① シングルチップモードの場合

P50, P55は、E8aエミュレータを外した後のマイコン端子状態を考慮し、Vccでプルアップまたはプルダウンしてください。

E8aエミュレータ動作中にP50, P55はHiZ状態になることがあります。そのため抵抗値に関しては、E8aエミュレータ内部抵抗(図 4.22 24ページ参照)との分圧により、中間電位にならない値で端子処理をしてください。

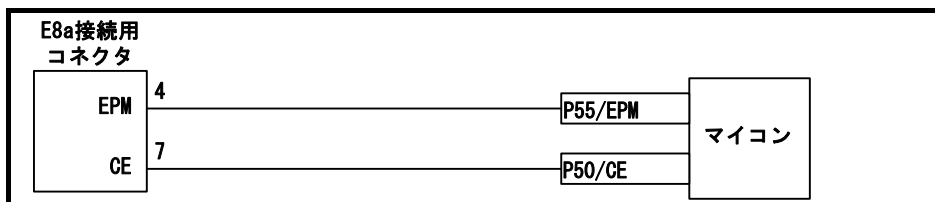


図 4.19 E8aエミュレータとP50, P55端子の接続
(シングルチップモードの場合、R32C/160, R32C/161のみ)

(3) CNVss端子

CNVss端子は、E8aエミュレータがマイコン制御に使用します。

E8aエミュレータとマイコン端子をプルダウンした上でE8aエミュレータと接続してください。

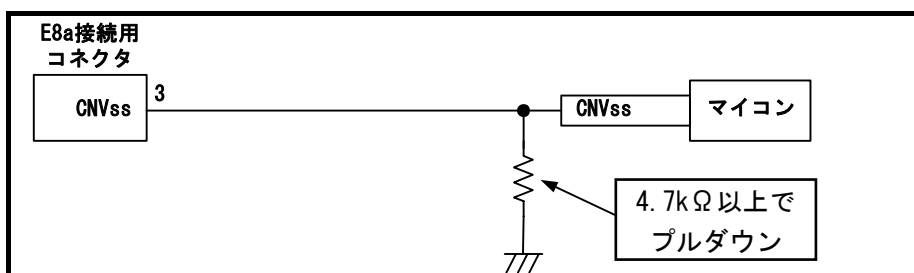


図 4.20 E8aエミュレータとCNVss端子の接続

(4) RESET#端子

RESET端子はE8aエミュレータが使用します。そのため、ユーザシステムのリセット回路はオープンコレクタ出力またはORによるリセット回路をご使用ください。プルアップ抵抗の推奨値は4.7kΩ以上です。E8aエミュレータから“L”を出力することにより、マイコンをリセットしています。“H”を出力するタイプのリセットICでは、ユーザシステム上のリセット回路を“L”にすることができないため、正常にE8aエミュレータを動作させることができません。

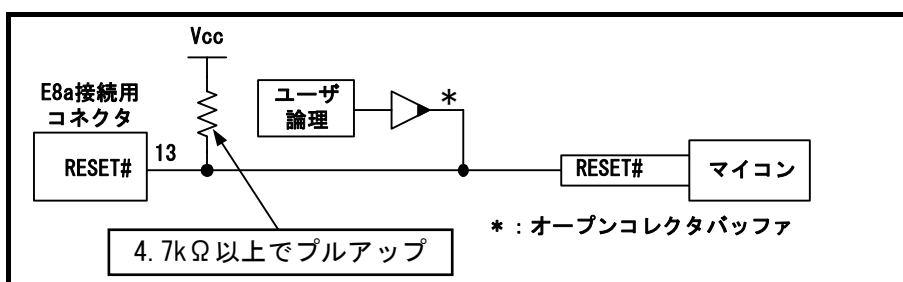


図 4.21 リセット回路例

(5) その他端子

- VssはマイコンのVss端子に、VccはマイコンのVcc端子に接続してください。
- Vcc端子への入力可能電圧は、マイコンの保証範囲内です。
- NMI#割り込みを使用しない場合は、NMI#端子に抵抗を介してVcc端子に接続(プルアップ)してください。
- 14番ピンはE8aとユーザシステムの接続確認に使用されており、E8a内部では直接Vssに接続されていません。Vssとしては14番ピンのほかに必ず2, 6, 10, 12番ピンも接続してください。

4.4 E8aエミュレータ内インタフェース回路

図 4.22にE8aエミュレータ内インタフェース回路を示します。プルアップ抵抗の値などを決定するときに参考にしてください。

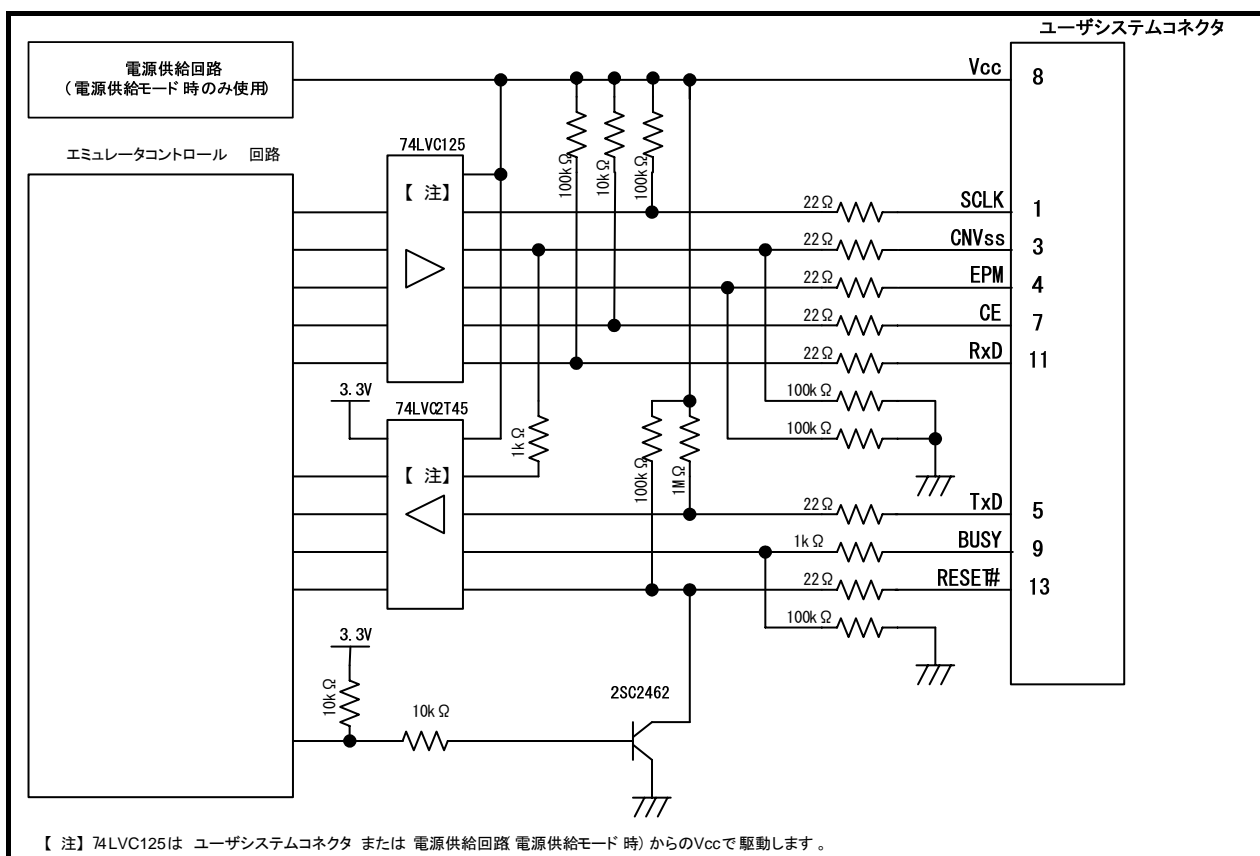


図 4.22 E8aエミュレータ内インタフェース回路 (参考)

5. エミュレータデバッグの設定

5.1 [エミュレータ設定]ダイアログボックス

[エミュレータ設定]ダイアログボックスは、デバッグ起動時に必要な項目を設定するためのダイアログボックスです。電源供給以外の設定は、次回起動時にも有効です。

新規プロジェクトワークスペース作成後、初めてデバッグを起動する場合は、[エミュレータ設定]ダイアログボックスをウィザード形式で表示します。

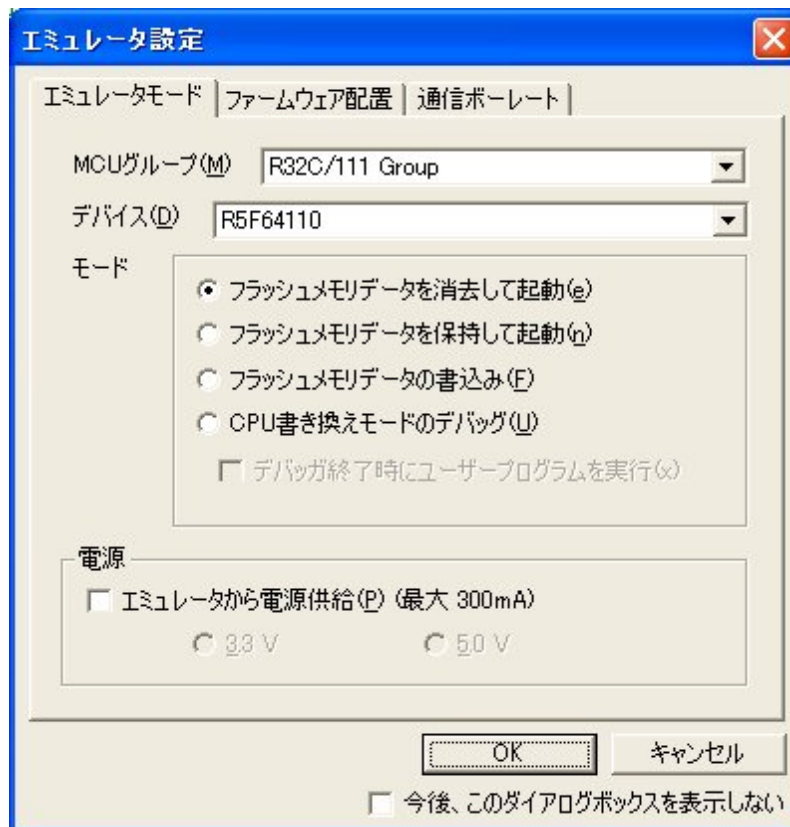


図 5.1 [エミュレータ設定]ダイアログボックス

ダイアログボックス下部の[今後、このダイアログボックスを表示しない]チェックボックスをチェックすると、次回デバッグ起動時にこの[エミュレータ設定]ダイアログボックスをオープンしないようにすることができます。

[エミュレータ設定]ダイアログは、以下のいずれかの方法で再表示できます。

- デバッグ起動後、メニュー[基本設定]→[エミュレータ]→[エミュレータ設定(E)...]を選択する。
- Ctrlキーを押しながらデバッグを起動する。

なお、[今後、このダイアログボックスを表示しない]チェックボックスが選択されているときは、E8aからユーザシステムへの電源供給は行いません。

5.2 エミュレータモードタブ

エミュレータモードタブでは、デバイスの選択、モードの指定、電源供給の設定を行います。

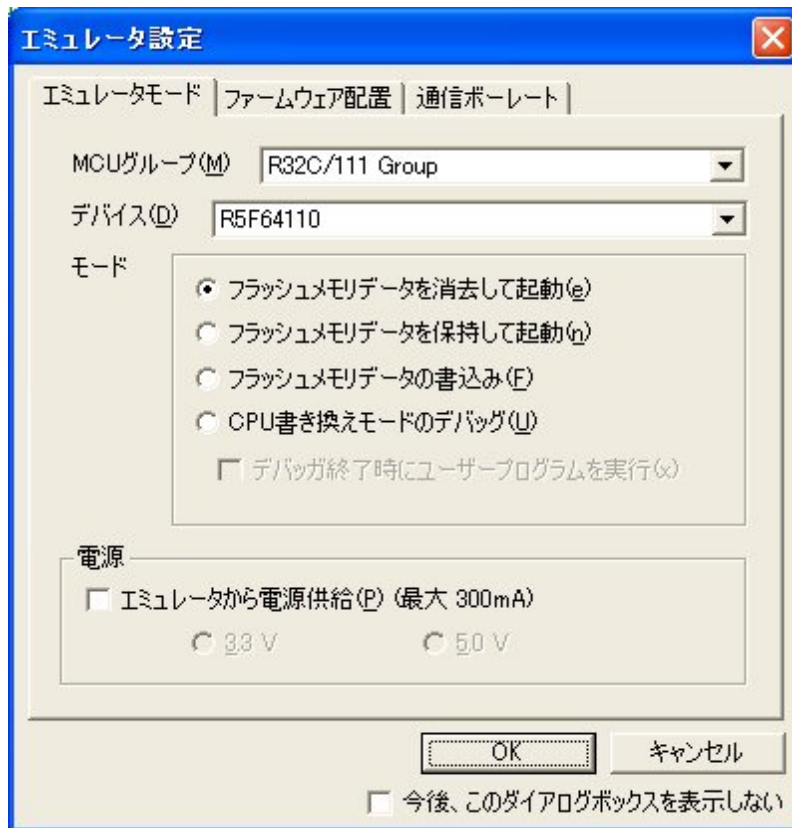


図 5.2 [エミュレータ設定] ダイアログボックス

MCUグループ (M) の選択

ドロップダウンリストボックスから、ご使用になるマイコングループ名を選択してください。

デバイス (D) の選択

ドロップダウンリストボックスから、ご使用になるマイコン型名を選択してください。

モードの指定

ご使用になるモードを選択してください。
詳細は「5.2 (1)モードの指定」27ページを参照ください。

電源の指定

ユーザシステムへの電源供給方法を指定してください。

- E8aからユーザシステムに電源を供給する場合
[エミュレータから電源供給 (P) (最大300mA)]
チェックボックスをチェックしてください。

なお、2電源でマイコンを動作させるシステムをデバッグする場合、E8aから電源供給はできません。

(1) モードの指定

表 5.1 モードの指定

モード指定	用途	説明
フラッシュメモリデータを消去して起動【注2】	デバッグ専用【注1】	マイコンのフラッシュメモリデータを消去してデバッグを起動します。 この時E8aエミュレータ用プログラムも書き込まれます。
フラッシュメモリデータを保持して起動【注2】		マイコンのフラッシュメモリデータを保持してデバッグを起動します。 但し、E8aエミュレータプログラム用の領域およびE8aエミュレータが使用するベクタ領域は変更されます。
フラッシュメモリデータの書き込み【注2】	簡易プログラマ【注3】	ダウンロード時にはユーザプログラムのみを書き込みます (E8aエミュレータ用プログラムは書き込まれません)。 このため、このモードではプログラムのデバッグはできません。 [デバッグ終了時にユーザプログラムを実行]チェックボックスをチェックした場合、エミュレータをユーザシステムに接続した状態でデバッグ終了と同時にユーザプログラムを実行します。本チェックボックスの設定は[フラッシュメモリデータの書き込み]モードを選択しているときのみ設定可能です。
CPU書き換えモードのデバッグ	デバッグ専用【注1】	CPU書き換えを行うプログラムをデバッグする際に使用します。 本モードでは、フラッシュメモリの書き換えを伴う以下のデバッグ操作は行えません。 - PCブレイクポイントの設定 - フラッシュメモリ領域のメモリ内容変更 なお、本モードではマイコンのフラッシュメモリデータを消去してデバッグを起動します。 この時、E8aエミュレータ用プログラムも書き込まれます。

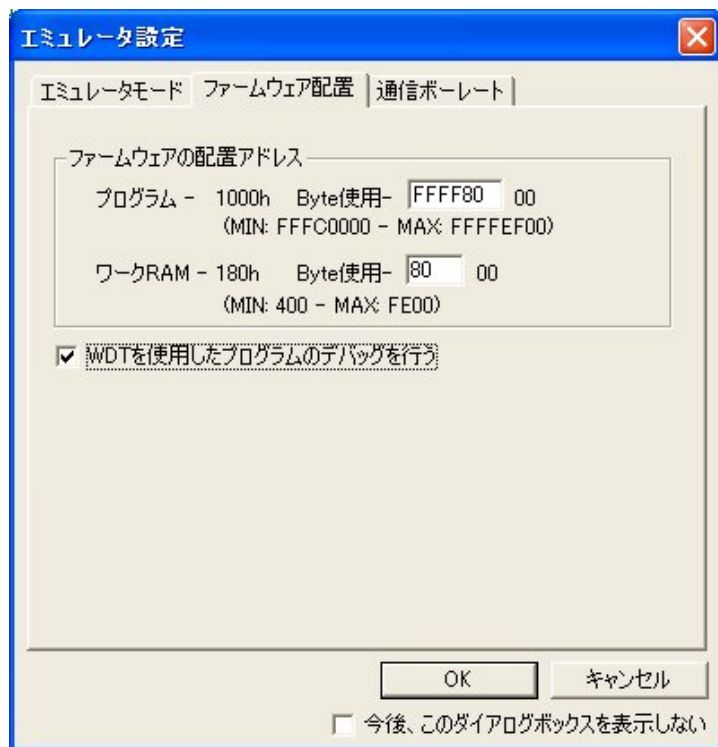
注意事項

- 【注1】 これらのモードで書き込みを行ったプログラムは、CPU単体で動作させることはできません。CPU単体で動作させる場合は、「フラッシュメモリデータの書き込み」モードを使用してください。
- 【注2】 これらのモードでの起動時、フラッシュメモリの全ブロックのロックビットは、アンロック状態になります。
またユーザプログラムダウンロード後、ダウンロードしたブロックのロックビットはアンロック状態になります。
- 【注3】 このモードでユーザプログラムダウンロード時にチェックサムが表示されますが、チェックサムはE2データフラッシュ領域も含まれます
但し、ECC使用時にはECC領域はチェックサムには含まれません。

またこのモードでは、起動時にE2フラッシュ領域も消去されますのでご注意ください。

5.3 ファームウェア配置タブ

ファームウェア配置タブでは、ファームウェアの配置アドレス指定等を行います。



ファームウェア配置領域の選択

どの領域にファームウェアを配置するか設定してください。設定はROM領域とRAM領域のユーザプログラムで使用しない領域を設定してください。

●プログラム

どのROM領域にファームウェアを配置するか設定します。ユーザシステムで使用しない4Kバイトを指定してください。データ領域は指定できません。

●ワークRAM

どのRAM領域にファームウェアを配置するか選択します。ユーザシステムで使用しない364バイトを指定してください。

WDTを使用したプログラムのデバッグを行う

ウォッチドッグタイマを使用するユーザプログラムをデバッグする場合は、チェックボックスをチェックしてください。

未チェック時：

チェックボックスをチェックしない設定でデバッグ中にウォッチドッグタイマを有効にした場合は、E8aエミュレータの制御ができなくなります。

チェック時：

E8aエミュレータ用プログラム動作中、E8aエミュレータ用プログラムがウォッチドッグタイマのリフレッシュを行います。ウォッチドッグタイマを使用したユーザプログラム実行中に、メモリ内容の参照や変更などの操作によってメモリアクセスが発生する場合、E8aエミュレータ用プログラムによりウォッチドッグタイマのリフレッシュが発生し、実際の動作タイミングと異なるので注意してください。

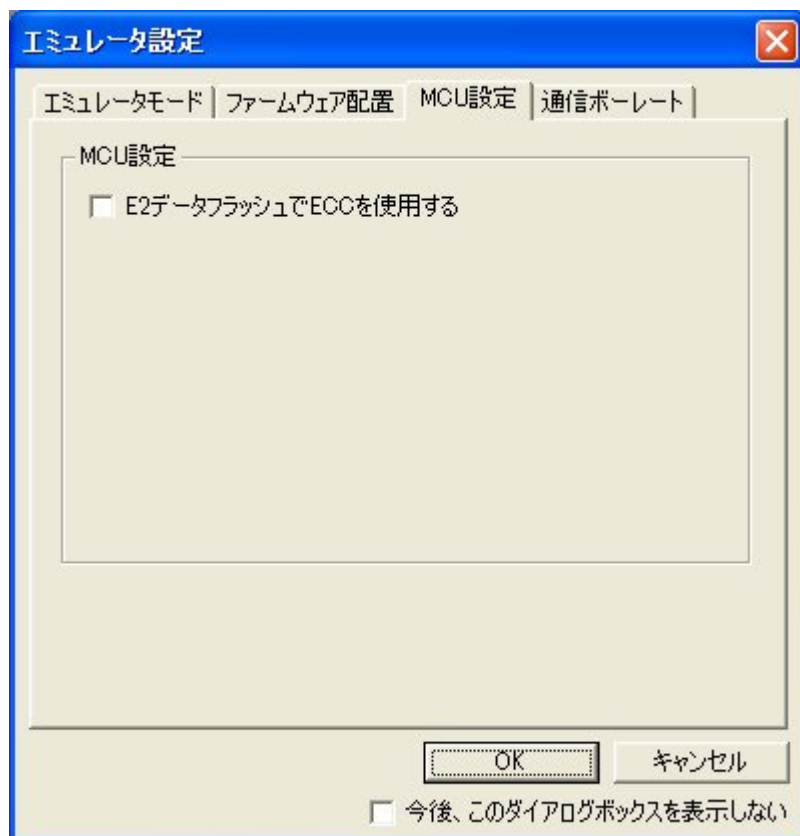
図 5.3 [エミュレータ設定] ダイアログボックスのファームウェア配置タブ

5.4 MCU設定タブ

E2フラッシュ搭載MCUの場合、エミュレータ設定ダイアログに、MCU設定タブが表示されます。

必ずデバッグするプログラムのE2データフラッシュの設定に合わせて設定してください。

E2データフラッシュ未搭載のMCUでは本チェックボックスはグレー表示になりチェックできません。



E2データフラッシュでECCを使用する

E2データフラッシュを搭載しているMCUで、ECCを使用する場合はチェックしてください。E2データフラッシュ非搭載のMCU選択時はチェックできません。必ずデバッグするプログラムのE2データフラッシュの設定に合わせて設定してください。【注1】

図 MCU設定タブ

注意事項

【注1】 E2データフラッシュのブロック構成はこのチェック内容によって決まります。誤った設定の場合、E2データフラッシュの領域が正しく表示されません。

5.5 通信ボーレートタブ

E8aエミュレータとマイコン間の通信ボーレートを選択します。

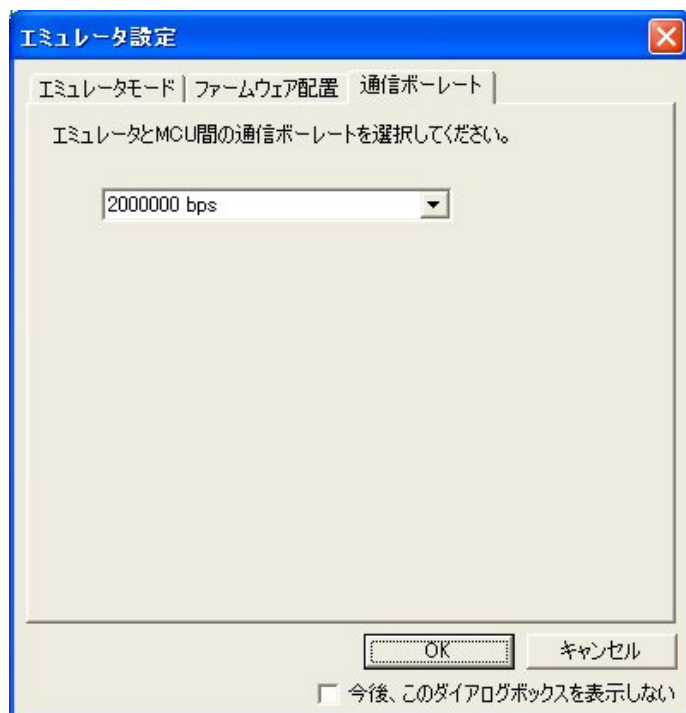


図 5.4 通信ボーレートタブ

6. E8aエミュレータ使用上の注意事項

6.1 占有するマイコン資源

(1) E8aエミュレータ用プログラム占有領域

E8aエミュレータ用プログラムが占有する領域を、表 6.1に示します。

E8aエミュレータ用プログラム占有領域の内容は変更しないでください。変更した場合、E8aエミュレータでの制御ができなくなりますので、デバッグを切断後に再度接続してください。

表 6.1 E8aエミュレータ用プログラム占有領域

E8aエミュレータプログラム占有領域		
ベクタ領域	ROM領域	RAM領域
FFFFFFCh~FFFFFFFh	プログラム領域の 4Kバイト【注1】	364バイト 【注1】

注意事項

【注1】 デバッグ起動時に[エミュレータ設定] ダイアログが表示されますので、ユーザシステムで使用しない領域を指定してください(詳細は5.3 項ファームウェア配置タブ参照)。

(2) E8aエミュレータ用占有端子

E8aエミュレータは使用用途によって、以下の端子を使用してマイコンを制御します。

- デバッグ時/プログラム時(R32C/160, R32C/161のみ) : RESET#, CNVss, P50, P55, P44, P45, P46, P47端子
- デバッグ時/プログラム時(R32C/111 (64, 80ピン版)のみ) : RESET#, CNVss, P80, P81, P64, P65, P66, P67端子
- デバッグ時/プログラム時(上記以外) : RESET#, CNVss, P50, P55, P64, P65, P66, P67端子

(3) E8aエミュレータでのレジスタ初期化

E8aエミュレータは、システム起動時に汎用レジスタやフラグレジスタの一部を初期化していますので注意してください。表 6.2にE8aエミュレータで初期化しているレジスタ名と設定値を示します。

表 6.2 E8aエミュレータでのレジスタ初期値

状態	レジスタ名	初期値
E8aエミュレータ 起動時 (POWER ON)	R0~R7 (バンク0, 1)	0000h
	A0~A3 (バンク0, 1)	00000000h
	FB (バンク0, 1)	00000000h
	SB (バンク0, 1)	00000000h
	PC	ベクタアドレステーブル中のリセットベクタ値
	INTB (バンク0, 1)	00000000h
	USP	00000000h
	ISP	エミュレータ用ワークRAMアドレス+180h【注】
	SVF	00000000h
	SVP	00000000h
	VCT	00000000h
	DMD0~DMD3	XXXX XXXX XXXX XXXX XXXX XXXX XX00 0000b
	DCT0~DCT3	000000h
	DCR0~DCR3	000000h
	DSA0~DSA3	00000000h
	DSR0~DSR3	00000000h
	DDA0~DDA3	00000000h
	DDR0~DDR3	00000000h

注意事項

【注1】 エミュレータ用ワークRAMアドレスは、[エミュレータ設定]ダイアログのファームウェア配置タブで指定されたアドレスです。

(4) E8aエミュレータ用使用SFR

表 6.3および表 6.4に示すSFRは、E8aエミュレータ用プログラムで使用しユーザプログラムではご使用になれません。

- これらのSFRは値を変更しないでください。変更した場合、E8aエミュレータでの制御ができなくなります。
- また、表 6.3、表 6.4に示すSFRは、[デバッグ] → [CPUのリセット]およびRESETコマンドでは初期化されません。これらのSFRの内容を参照した場合、E8aエミュレータ用プログラムで設定した値を読み出します。

表 6.5に示すSFRは、E8aエミュレータ使用時にはユーザプログラムではご使用になれません。

表 6.3 E8aエミュレータ用プログラムが使用するSFR (R32C/160, R32C/161のみ)

番地	レジスタ	シンボル	該当ビット	E8aエミュレータ使用時の注意事項
02E8h	UART1送受信モードレジスタ	U1MR	全ビット	【注1】
02EAh, 02EBh	UART1送信バッファレジスタ	U1TB	全ビット	【注1】
02ECh	UART1送受信制御レジスタ0	U1C0	全ビット	【注1】
02EDh	UART1送受信制御レジスタ1	U1C1	全ビット	【注1】
02EEh, 02EFh	UART1受信バッファレジスタ	U1RB	全ビット	【注1】
03C8h	ポートP4レジスタ	P4	ビット4, 5, 6, 7	【注2】
03CAh	ポートP4方向レジスタ	PD4	ビット4, 5, 6, 7	【注2】
400CEh	ポートP4_7機能選択レジスタ	P4_7S	全ビット	【注1】

表 6.4 E8aエミュレータ用プログラムが使用するSFR (R32C/160, R32C/161以外)

番地	レジスタ	シンボル	該当ビット	E8aエミュレータ使用時の注意事項
02E8h	UART1送受信モードレジスタ	U1MR	全ビット	【注1】
02EAh, 02EBh	UART1送信バッファレジスタ	U1TB	全ビット	【注1】
02ECh	UART1送受信制御レジスタ0	U1C0	全ビット	【注1】
02EDh	UART1送受信制御レジスタ1	U1C1	全ビット	【注1】
02EEh, 02EFh	UART1受信バッファレジスタ	U1RB	全ビット	【注1】
03CCh	ポートP6レジスタ	P6	ビット4, 5, 6, 7	【注2】
03CEh	ポートP6方向レジスタ	PD6	ビット4, 5, 6, 7	【注2】
400DEh	ポートP6_7機能選択レジスタ	P6_7S	全ビット	【注1】

表 6.5 E8a使用時設定できないSFR

番地	レジスタ	シンボル	該当ビット	E8aエミュレータ使用時の注意事項
40047h	システムクロック制御レジスタ1	CM1	ビット0	【注3】

注意事項

【注1】 本レジスタの値を変更しないでください。

【注2】 該当ビットの値を変更しないでください。

該当レジスタの操作時は、該当ビットの値が変化しないようにビット操作命令等にて変更してください。

【注3】 E8a使用時は常に"0" (PLL発振停止ビット:発振)となります。

【注4】 UART1送信割り込み制御レジスタS1TICとUART1受信割り込み制御レジスタS1RICは常にエミュレータ使用時の値が読み出されます。

(5) E8aエミュレータ用使用スタック領域

E8aエミュレータでは、ユーザプログラムブレイク時にスタックポインタ (ISP) を最大32バイト分使用します。したがって、スタックエリアには32バイト分の余裕を確保してください。

(6) リセット

リセットベクタはE8aエミュレータ用プログラムで使用します。ユーザプログラム実行中にマイコンをリセット(ハードウェアリセット)した場合、E8aエミュレータ用プログラムに移行し、ユーザプログラムは停止します。なお、ソフトウェアリセット、ウォッチドッグタイマリセットは使用しないでください。いずれのリセットも実行すると、E8aエミュレータが制御不能となります。

また、メモリウィンドウやウォッチウィンドウの自動更新機能を有効にした状態では、マイコンをハードウェアリセットしないでください。実行した場合、E8aエミュレータが制御不能となります。

(7) E8aエミュレータ使用の割り込み機能(使用不可)

BRK2命令割り込み、シングルステップ割り込みは、E8aエミュレータ用プログラムで使用します。したがって、ユーザプログラムでこれらの割り込みを使用しないでください。また、E8aエミュレータはこれら割り込みのベクタ値をエミュレータが使用する値に書き換えますので、ユーザプログラム中に割り込みベクタ値が書かれていてもかまいません。

(8) E8aエミュレータ使用の割り込み機能(NMI)

NMI割り込みを使用する場合は、実行する前に予めウォッチウィンドウでは自動更新無効化にし、メモリウィンドウでは表示固定に設定するなどして、ユーザプログラム実行中のメモリアクセスが発生しないようにしてください。ユーザプログラム停止中、およびユーザプログラム実行中のメモリ内容参照・変更時にNMI割り込みが発生した場合、E8aエミュレータでの制御ができなくなります。

(9) DMACII転送完了割り込み

DMACII転送完了割り込みを使用する場合は、ユーザプログラムを実行する前に予めウォッチウィンドウでは自動更新無効化にし、メモリウィンドウでは表示固定に設定するなどして、ユーザプログラム実行中のデバッグによるメモリアクセスが発生しないようにしてください。

ユーザプログラム停止中、および、ユーザプログラム実行中のメモリ内容参照・変更時にDMACII転送完了割り込みが発生した場合、E8aエミュレータでの制御ができなくなります。

(10) マイコンの予約領域

MCUのハードウェアマニュアルに定義されていないアドレスは、予約領域です。予約領域の内容は変更しないでください。変更した場合、E8aエミュレータでの制御ができなくなります。

6.2 フラッシュメモリ

6.2.1 CPU書き換えモードのデバッグに関する注意事項

(1) CPU書き換えモードでの書き換え不可の領域

下記領域に対して、CPU書き換えをしないでください。書き換えた場合、E8aエミュレータでの制御ができなくなります。

- ブロック0領域 (FFFF8000h~FFFFFFFFh番地) とE8aエミュレータ用プログラムを含むブロック

(2) CPU書き換えモード中の動作

- CPU書き換えモードの設定から解除までの間、ユーザプログラムを停止させないでください。停止させた場合、E8aエミュレータでの制御ができなくなる場合があります。
- 予めウォッチウィンドウでは自動更新を無効化にし、メモリウィンドウでは表示固定にするなど、ユーザプログラム実行中のメモリアクセスが発生しないようにしてください。
- CPU書き換え実行後のデータは、CPU書き換えモードを解除した後でプログラムを停止させ、メモリウィンドウなどで参照してください。

6.2.2 フラッシュメモリ書き換え中の注意事項

(1) フラッシュメモリ書き換え中に、マイコンへのリセットおよびデバッグ操作をしないでください。

フラッシュメモリ書き換えは、High-performance Embedded Workshopのアウトプットウィンドウ上で、“Flash memory write end”が表示された時点で終了します。

フラッシュメモリ書き換え中のマイコンへのリセットおよびデバッグ操作は、ユーザプログラムまたはE8aエミュレータ用プログラムが破壊される可能性があります。

フラッシュメモリ書き換えが発生するケースは以下の通りです。

- ユーザプログラムダウンロード時
- フラッシュメモリ上にPGブレークを設定し、ユーザプログラム実行した後
- フラッシュメモリ上に設定したPGブレークを解除し、ユーザプログラム実行した後
- メモリウィンドウでフラッシュメモリの値を書き換え、ユーザプログラム実行した後

6.2.3 ユーザプログラム実行中のフラッシュメモリ

ユーザプログラム実行中に、ユーザプログラム以外(メモリウィンドウ等)でフラッシュ領域の書き換えを実施しないでください。

6.2.4 デバッグに使用したマイコン

デバッグ中はE8aエミュレータによりフラッシュメモリの書き換えを頻繁に行います。したがって、デバッグで使用したマイコンを製品に使用しないでください。

また、デバッグ中のマイコンにはE8aエミュレータ用プログラムが書き込まれますので、デバッグで使用したマイコンのフラッシュメモリの内容を保存し、製品用ROMデータとして使用しないでください。

6.2.5 フラッシュメモリのIDコード

フラッシュメモリを第三者に読み出されないようにするためのマイコンの機能です。

マイコンのフラッシュメモリに書き込まれたIDコード(表 6.6) とデバッガ起動時に表示される[IDコード確認]ダイアログ(図 6.1)で入力したIDコードが一致しなければデバッガを起動することができません。

ただし、フラッシュメモリに書かれているIDコードがFFh, FFh, FFh, FFh, FFh, FFh, FFhの場合は、IDコードが設定されていないと見なし、自動的に認証が行われますので、[IDコード確認]ダイアログは表示されません。IDコード領域へ書き込む値はモードにより下記の通り異なります。

- [フラッシュメモリデータの書き込み]モード： ユーザプログラムの内容
- [フラッシュメモリデータの書き込み]以外のモード： FFh, FFh, FFh, FFh, FFh, FFh, FFh
(ダウンロードするユーザプログラム内容に関係無)

表 6.6 IDコード格納領域

番地	内容
FFFFFFE8h	IDコード 1バイト目
FFFFFFE9h	IDコード 2バイト目
FFFFFFEAh	IDコード 3バイト目
FFFFFFEBh	IDコード 4バイト目
FFFFFFECh	IDコード 5バイト目
FFFFFFEDh	IDコード 6バイト目
FFFFFFEEh	IDコード 7バイト目

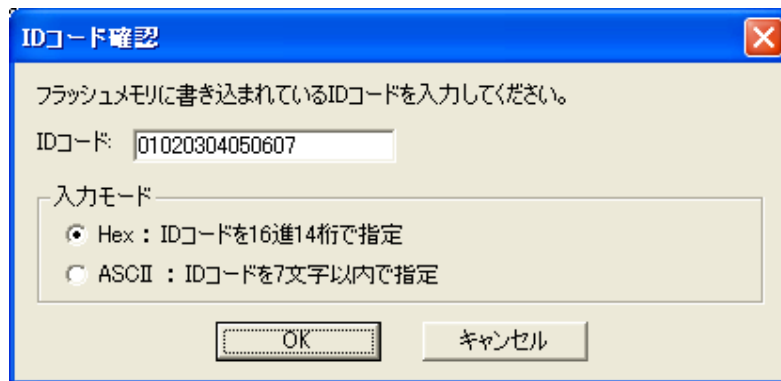


図 6.1 [IDコード確認] ダイアログボックス

注意事項

【 [フラッシュメモリデータの書き込み]モードでの注意事項】

- lmc100の -IDオプションでIDコードを設定している場合は、MOTファイルまたはHEXファイルをダウンロードしてください。X30ファイルをダウンロードした場合、IDコードは反映されません。
- X30ファイルをダウンロードする場合は、アセンブラ指示命令".BYTE"などを使用してIDコードを記述してください。
- また、アセンブラ指示命令".ID"で指定したIDコードが出力されるファイルは、アセンブラのバージョンによって異なります。詳細は、ご使用のアセンブラのユーザーズマニュアルをご覧ください。

6.3 カウントソース保護モードに関して

カウントソース保護モードを有効にしたプログラムをダウンロードした場合、E8aエミュレータではオプション機能選択領域 (OFS: FFFFFFFFh) のビット2、ビット3をいずれも0bに設定します。

b3, b2: ウォッチドッグタイマプリスケアラ選択ビット 00 : 8分周 (WDK3~WDK2=00b)

対象マイコン : R32C/120, R32C/121, R32C/151, R32C/152, R32C/153, R32C/156, R32C/157, R32C/160, R32C/161

6.4 電源供給に関して

(1) 消費電流

E8aからユーザシステムに電源を供給しない場合、E8aエミュレータはユーザシステム電源を数mA~十数mA消費します。これは、ユーザシステム電源電圧に通信信号レベルを合わせるため、ユーザ電源で74LVC125、74LVC1T45および74LVC2T45を駆動しているためです。

(2) E8a電源供給機能に関する注意事項

E8aを使用して量産工程などでの信頼性を要求する書き込みを行う場合は、E8aからの電源供給機能は使用せず、別途、マイコンの書き込み電圧に合致した電源をユーザシステムに供給してください。

E8aからの供給電圧はPCのUSB電源性能に依存するため、精度の保証ができません。

また、2電源でマイコンを動作させるシステムをデバッグする場合、E8aから電源供給はできません。

6.5 ユーザプログラム停止中の動作

(1) ユーザプログラム停止中の周辺I/O

ユーザプログラム停止中、割り込みは受け付けませんが周辺I/Oは動作し続けます。例えば、タイマを動作させた後にブレークでユーザプログラムを停止させたとき、タイマはカウントし続けますが、タイマ割り込みは受け付けられません。

6.6 E2データフラッシュの機能

- (1) プログラムのダウンロード
ユーザプログラム同様可能です。
- (2) E2データフラッシュ領域へのメモリアクセス(ユーザプログラム停止中)
ROM, RAM同様可能です。
メモリウィンドウでのメモリアクセス時には、エミュレータデバッグ起動時のinit ダイアログのMCU設定タブ(5.4 MCU設定タブ参照)での「E2データフラッシュでECCを使用する」にてチェックしたモードで読み出し/書き込みを行います。このチェック内容と、ユーザプログラムで設定しているECC制御ビット(ECCあり/なし)の内容が異なっている場合は、正常に参照/変更ができません。
- (3) E2データフラッシュ領域へのメモリアクセス(ユーザプログラム実行中)
アクセスできません。メモリウィンドウ等で表示させた場合、該当領域の全ビットが全て“1”で表示されます。なおユーザプログラムにてE2データフラッシュ領域へアクセス処理の途中でユーザプログラムを停止しないでください。ユーザプログラムがE2データフラッシュへのアクセス処理途中で停止した場合、E2データフラッシュへの操作手順が中断され、ユーザプログラム再実行時にもE2 データフラッシュへのアクセス処理が正しく行われない場合があります。また、ユーザプログラムを実行する前にあらかじめウィンドウの自動更新を無効化し、ユーザプログラム実行中にE2データフラッシュへのアクセスが発生しないようにしてください。
- (4) その他
E2データフラッシュ領域へのPCブレークポイント設定はできません。

6.7 デバッグ機能

- (1) ユーザプログラム実行中のメモリ内容参照と変更
ユーザプログラム実行中にメモリの内容を参照、変更する場合、ユーザプログラムを一時的に停止させています。したがって、リアルタイム性がなくなります。
ユーザプログラム実行中のリアルタイム性が問題となる場合は、実行する前に予めウォッチウィンドウで自動更新無効化にし、メモリウィンドウでは表示固定に設定するなどして、ユーザプログラム実行中のメモリアクセスが発生しないようにしてください。
- (2) ユーザプログラム実行中のアドレス一致ブレークの設定
ユーザプログラム実行中にアドレス一致ブレークの追加、解除する場合、ユーザプログラムを一時的に停止させています。したがって、リアルタイム性がなくなります。
- (3) PCブレークポイントに関する注意事項
ユーザプログラムを変更後ダウンロードする場合、変更内容によっては設定されているPCブレークの設定アドレスが正常に補正されない場合があります。このため、設定したPCブレークの命令以外にブレークポイントがずれる場合があります。
ユーザプログラムダウンロード後は、イベントポイントウィンドウでPCブレークの設定内容を確認、再設定してください。MCUの動作クロックがサブクロック等低速のクロックを使用する状態になっている場合、PCブレークの設定/解除に時間を要する場合がありますので、アドレス一致ブレークを優先してご使用ください。
- (4) 「カーソル位置まで実行」機能
「カーソル位置まで実行」機能はアドレス一致ブレークを使用して実現しています。このため、「カーソル位置まで実行」を行った際、設定しているアドレス一致ブレークはすべて無効になります。ただし、PCブレークはすべて有効のままです。
- (5) ストップモード、ウエイトモードのデバッグ
ストップモード、ウエイトモードのデバッグをする際は、ストップモード、ウエイトモード解除後に実行される処理部にブレークポイントを設定するなどして、ブレークポイントで止まるまで画面の操作をしないでください。
また、プログラムを実行する前に予めウォッチウィンドウの自動更新無効化にし、メモリウィンドウでは表示固定に設定するなどして、ユーザプログラム実行中のメモリアクセスが発生しないようにしてください。
ストップモード、ウエイトモード中に、プログラムを強制停止させた場合およびメモリ内容の参照・変更を行った場合、ストップモード、ウエイトモードが解除されます。
- (6) 低消費電力モード
低消費電力モードのデバッグのデバッグをする際は、低消費電力モード解除後に実行される処理部にブレークポイントを設定するなどして、ブレークポイントで止まるまで画面の操作をしないでください。

(7) ユーザプログラム停止中のDMAC、DMAC11

ユーザプログラム停止時、およびユーザプログラム実行中のメモリ内容参照・変更時はDMA転送を禁止にしています。またこの時E8aエミュレータでは下記のようにレジスタ設定しています。

このためメモリウィンドウ等で下記レジスタを参照してもDMA禁止状態となっています。

- DMAモードレジスタ0(DMD0)の
転送モード選択ビット(bit1、0) 00:DMA転送禁止
- DMAモードレジスタ1(DMD1)の
転送モード選択ビット(bit1、0) 00:DMA転送禁止
- DMAモードレジスタ2(DMD2)の
転送モード選択ビット(bit1、0) 00:DMA転送禁止
- DMAモードレジスタ3(DMD3)の
転送モード選択ビット(bit1、0) 00:DMA転送禁止
- 割り込み制御レジスタの
割り込み要求レベル選択ビット(bit2、1、0) 000:レベル0(割り込み禁止)
- 割り込み制御レジスタの
割り込み要求ビット(bit3) 0:割り込み要求なし 【注意】

メモリウィンドウ等からDMA転送を許可にしないでください。DMA転送の許可はユーザプログラム中で実施してください。

注意事項

【注1】 ユーザプログラム実行時にDMA禁止状態は、ユーザプログラム停止前の状態に戻しますが、割り込み要求ビットは0のままとなります。

(8) 例外的なステップ

① ソフトウェア割り込み命令

ソフトウェア割り込みを発生させる命令(未定義命令、オーバフロー命令、BRK命令、INT命令)の内部処理を連続してステップ実行はできません(図 6.2参照)。

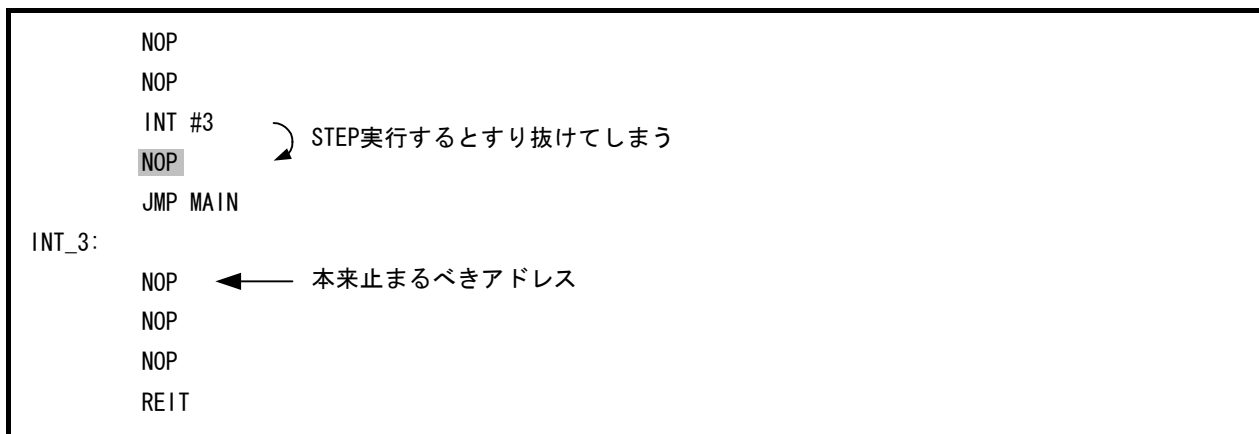


図 6.2 ソフトウェア割り込みの例

② INT命令

INT命令を用いたプログラムのデバッグは、INT命令内部処理にPCブレークを設定し、GOコマンドと共に使用してください(図 6.3参照)。

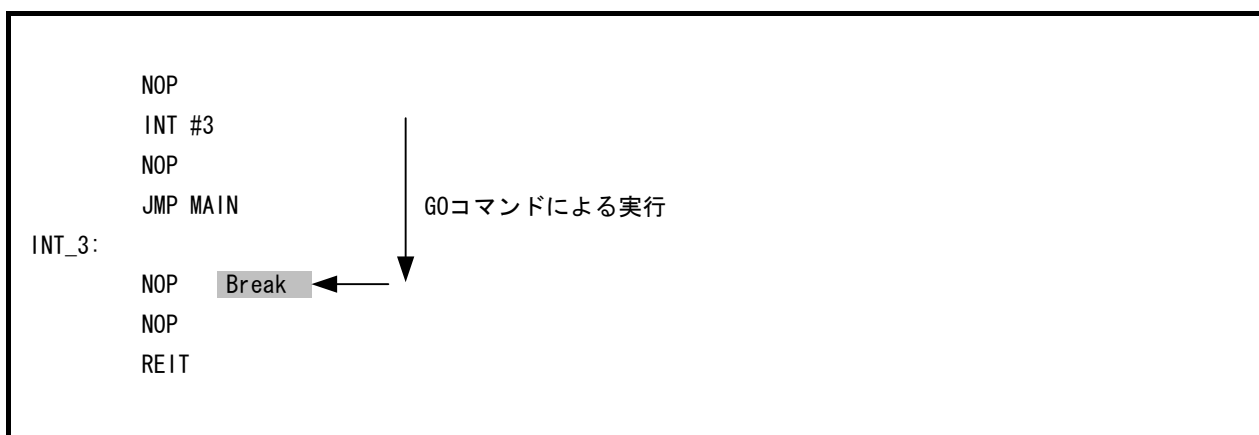


図 6.3 INT命令の場合

(9) メモリ自動更新機能に関する注意事項

メモリウィンドウやウォッチウィンドウの自動更新機能を有効にした状態で、ステップアウト実行や連続ステップ実行を行わないでください。メモリ更新のため時間を要し、動作が遅くなります。

E8aエミュレータ (R0E00008AKCE00)
ユーザーズマニュアル (別冊)
R32C/100シリーズ接続時の注意事項

発行年月日 2011年4月1日 Rev. 7.00

発行 ルネサス エレクトロニクス株式会社
〒211-8668 神奈川県川崎市中原区下沼部1753

編集 株式会社ルネサス ソリューションズ
ツール開発第二部



ルネサスエレクトロニクス株式会社

■営業お問合せ窓口

<http://www.renesas.com>

※営業お問合せ窓口の住所・電話番号は変更になることがあります。最新情報につきましては、弊社ホームページをご覧ください。

ルネサス エレクトロニクス販売株式会社 〒100-0004 千代田区大手町2-6-2（日本ビル）

(03)5201-5307

■技術的なお問合せおよび資料のご請求は下記へどうぞ。
総合お問合せ窓口：<http://japan.renesas.com/inquiry>

E8aエミュレータ (ROE00008AKCE00)
ユーザーズマニュアル (別冊)



ルネサスエレクトロニクス株式会社

R20UT0607JJ0700

(旧番号: RJJ10J2232-0600)