

本製品は、ルネサス エレクトロニクス製のプログラミング機能付きオンチップ・デバッグ・エミュレータ E1 を使用して、マイコンの動作を試すためのターゲット・ボードです。

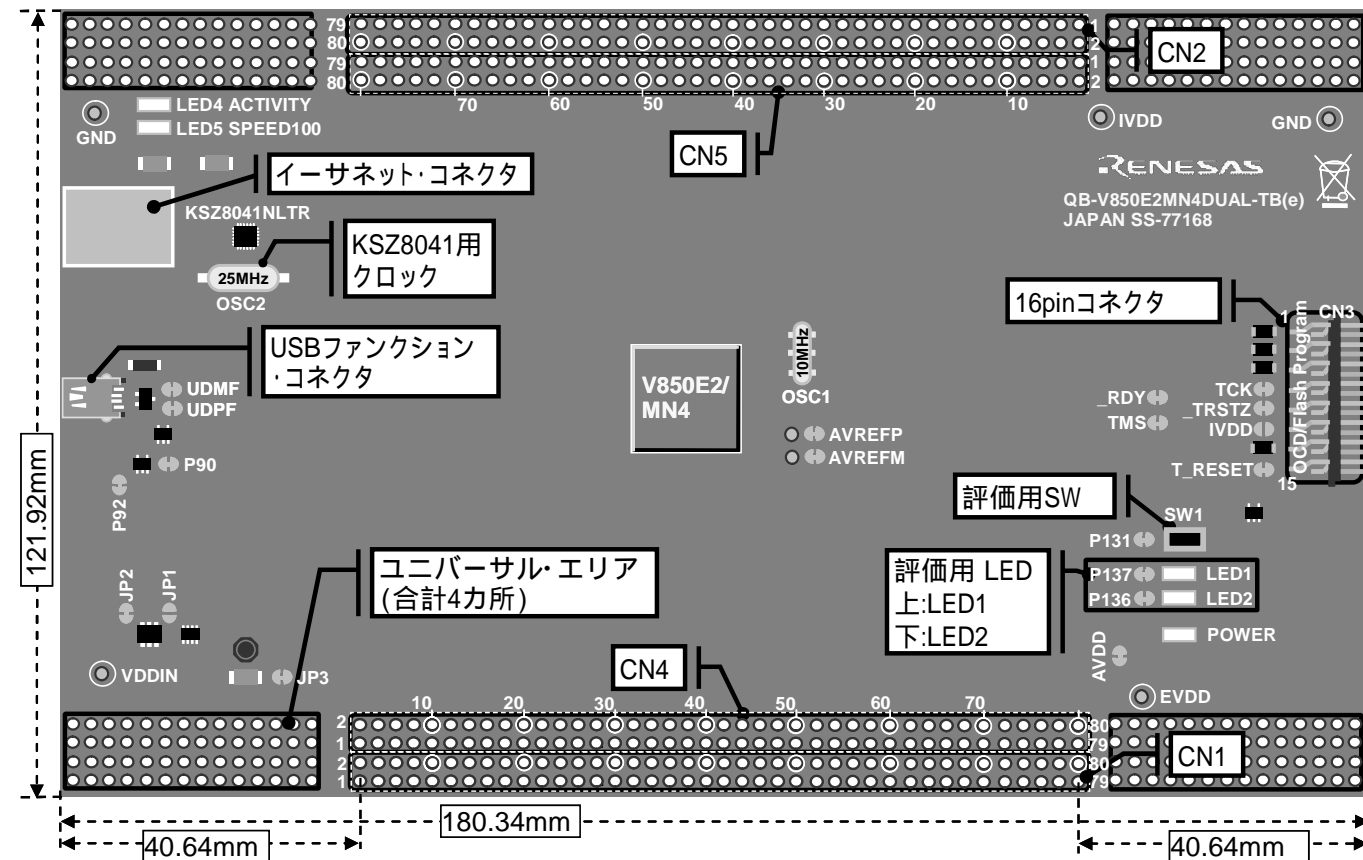
V850E2/MN4 ターゲット・ボード(QB-V850E2MN4DUAL-TB)の特徴

- V850E2/MN4 (uPD70F3515F1)搭載
- メイン・クロック 9.6MHz(発振子を利用)で最大 192MHz の動作可能(3.0V ~ 3.6V 供給時)
- ユニバーサル・エリア(2.54mm ピッチ)を搭載
- フラッシュ・メモリ・プログラミング(3 線 CSI)、オンチップ・デバッグに両対応(Nexus デバッグ class1 準拠)
- 鉛(Pb)フリー対応品

ハードウェア仕様

CPU uPD70F3515F1	メイン・クロック動作周波数	最大 192MHz(ボード上の発振子 9.6MHz を使う場合)
搭載部品	CN1,CN2,CN4,CN5: 周辺ボードコネクタ(2.54mm ピッチ) 80pin x4(パッドのみ)	
	CN3: 16pin コネクタ E1 を接続する場合別売りオプション QB-F14T16-01 が必要です	
	Power LED: 赤 x1(LED3)	
	評価用 LED: 黄 x2(LED1 は P137,LED2 は P136 へ接続)	
	評価用 LED: 緑 x2(LED4 は Ethernet Active 表示, LED5 は Ethernet Speed 表示)	
	評価用 SW: SW1(INTP0 へ接続)	
	メイン・クロック(OSC1): 9.6MHz 発振子(X1,X2 へ接続)	
	KSZ8041NLTR(IC5)用クロック(OSC3): 25MHz 発振子	
動作電圧	3.0V ~ 3.6V(OSC1:9.6MHz 発振子使用時)	

寸法、部品配置など



基板上的パターン について:パターンをカットすることで、その回路はオープンとなります。

再度接続させたい場合は半田ショートしてください。

P137,P136 を使用する場合は LED の左のショートパッドをパターンカットしてください。

使用上の注意

- ・本製品に関してのサポートはお受けしておりません。初期不良の場合に限り、交換いたします。
- ・本製品を使用する場合、必ず外部電源を接続して使ってください。
- ・本製品を使用する場合、別売りオプション QB-F14T16-01 が必要です。

The QB-V850E2MN4DUAL-TB is a target board used for evaluating microcontroller operations, using the E1, the Renesas Electronics on-chip debug emulator with programming function (hereinafter referred to as E1).

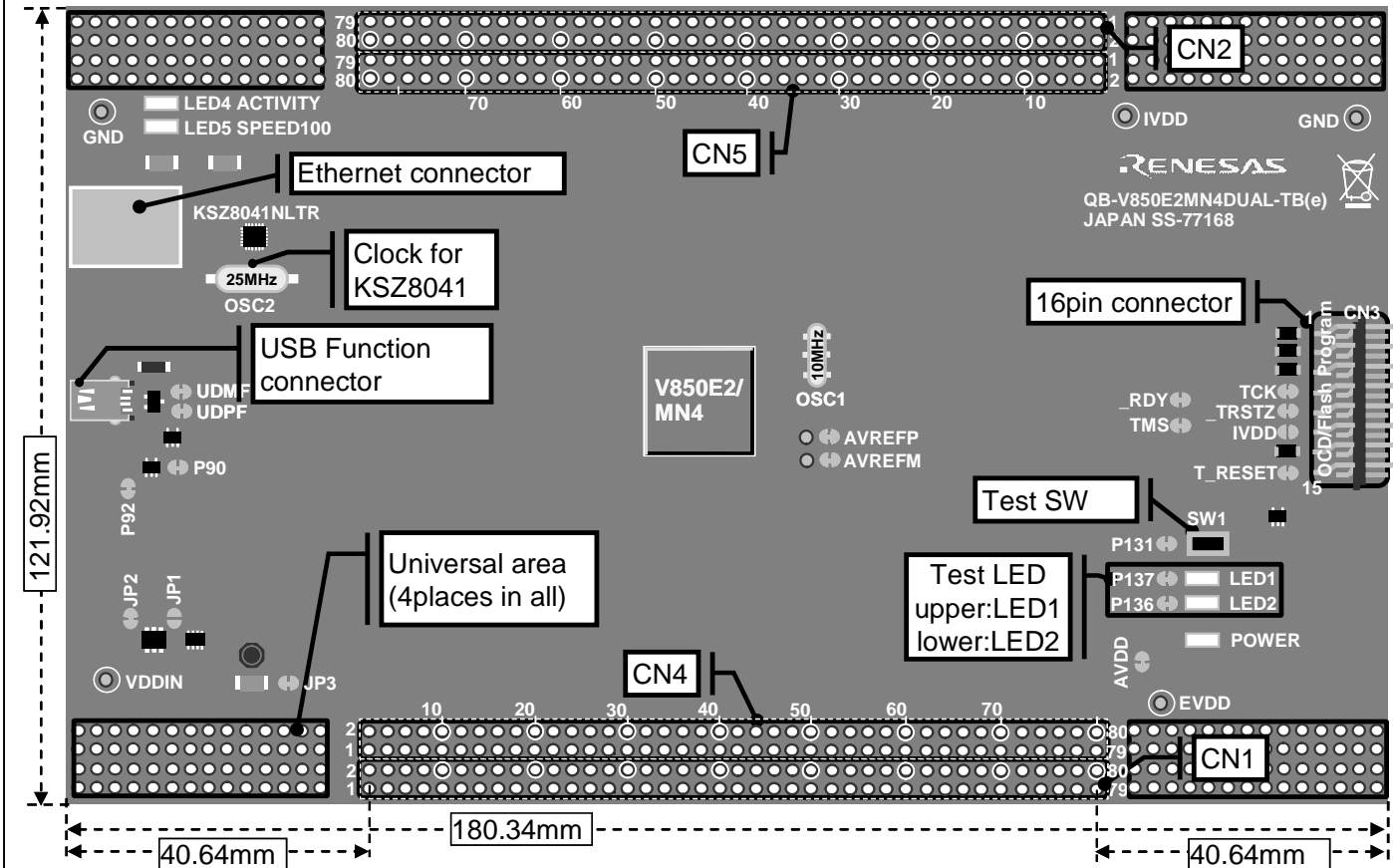
(1) V850E2/MN4 target board (QB-V850E2MN4DUAL-TB) features

- Built-in V850E2/MN4 (uPD70F3515F1).
- A 9.6 MHz oscillator mounted as main clock, high-speed operation enabled at 192 MHz(@ 3.0 to 3.6V)
- Equipped with universal area (2.54 mm pitch)
- Supports both flash memory programming(3-wired-HS CSI) and on-chip debugging (Nexus debugging class1 conforming)
- Lead-free (Pb-free) product

(2) hardware specifications

CPU uPD70F3515F1	Main clock operating frequency	192MHz max. (when use 9.6MHz oscillator)
Embedded parts	CN1,CN2,CN4,CN5: Peripheral board connectors (2.54 mm pitch), 80-pin × 4 (pad only)	
	CN3: 16-pin connector *QB-F14T16-01 of another sales is necessary for connecting E1.	
	Power LED: Red × 1 (LED3)	
	Test LED: Yellow × 2 (LED1 connected to P137, LED2 connected to P136)	
	Test LED: Green × 2 (LED4 Ethernet Active display , LED5 Ethernet Speed display)	
	Test SW: SW1 (connected to INTP0)	
	Main clock (OSC1): 9.6 MHz resonator(connected to X1 and X2)	
	Main clock (OSC3): 25 MHz resonator for KSZ8041NLTR(IC5)	
Operating voltage	3.0 to 3.6 V(when 9.6MHz oscillator used at OSC1)	

(3) Dimensions and parts layout



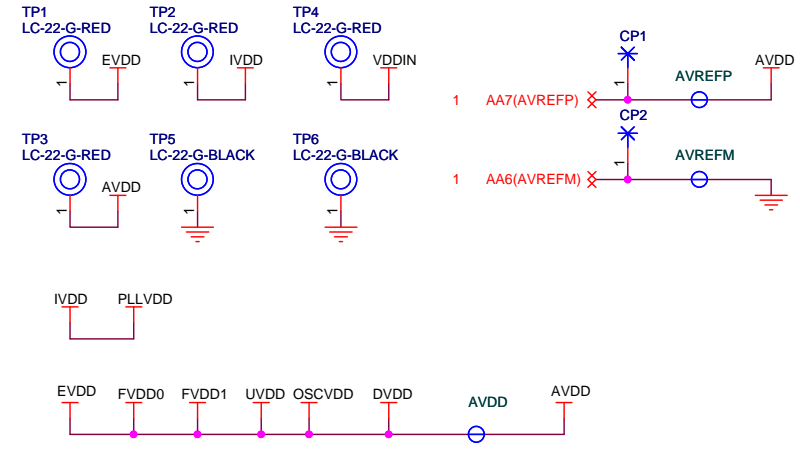
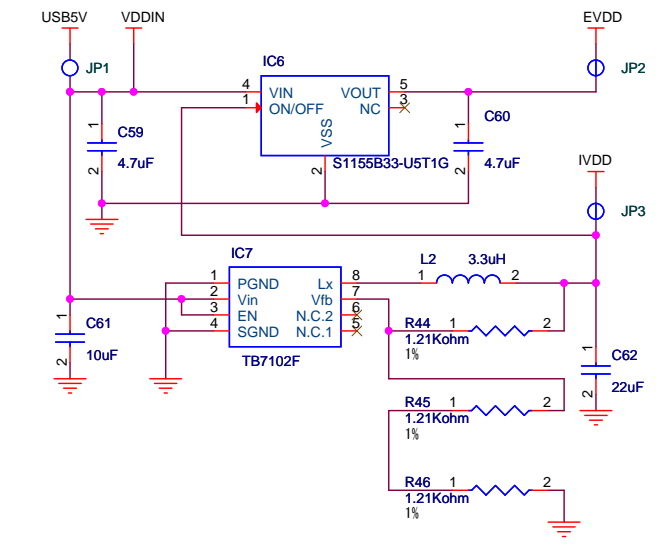
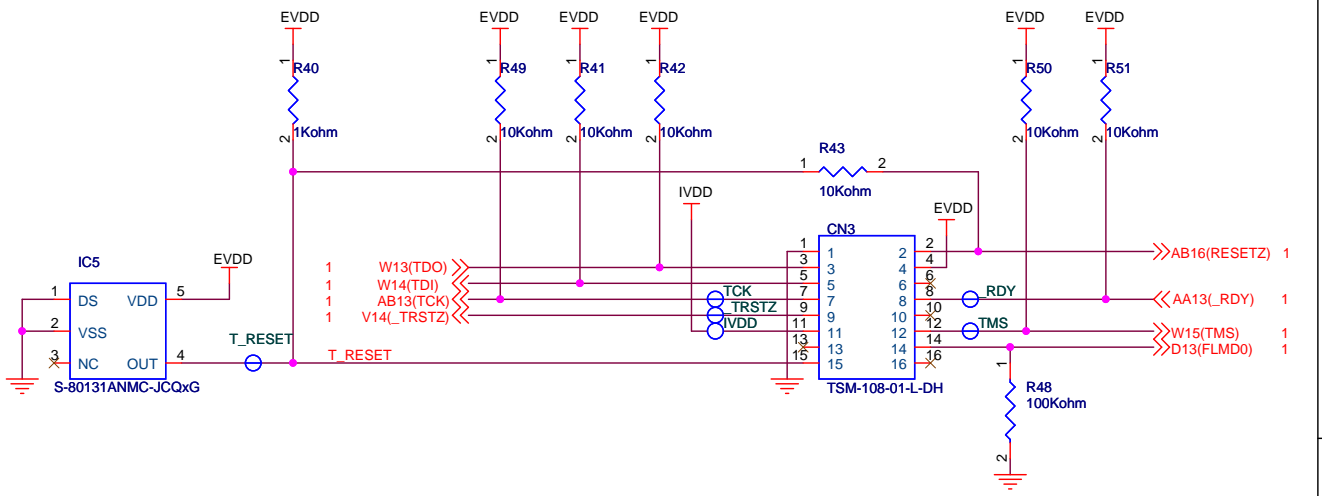
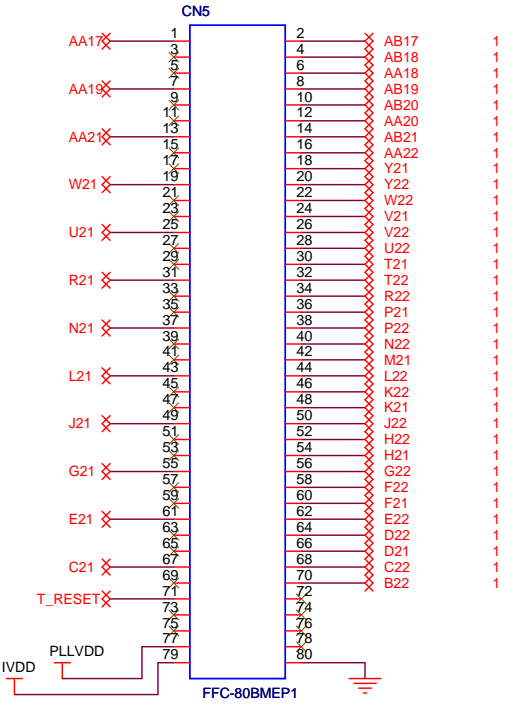
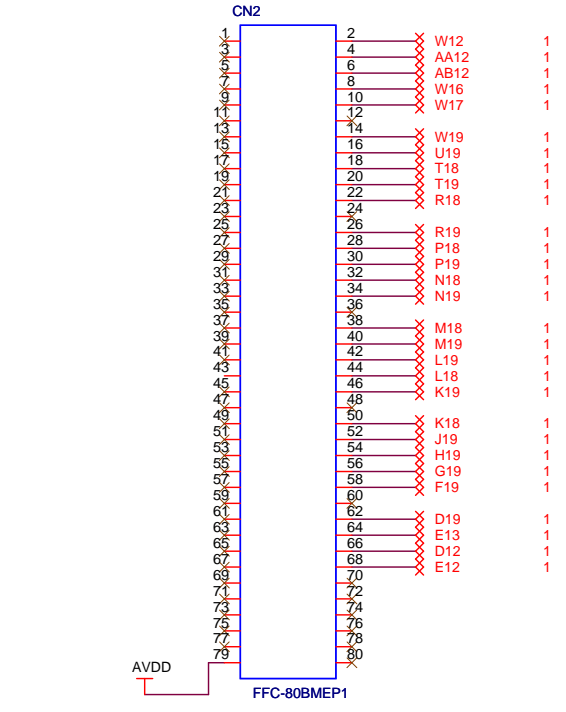
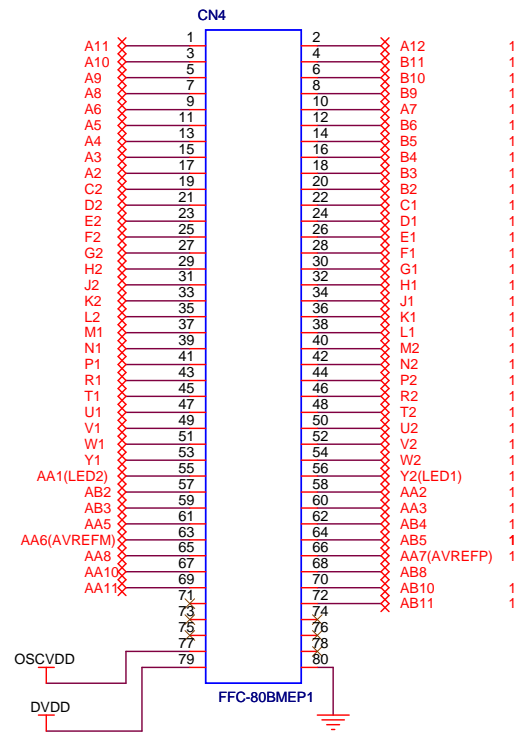
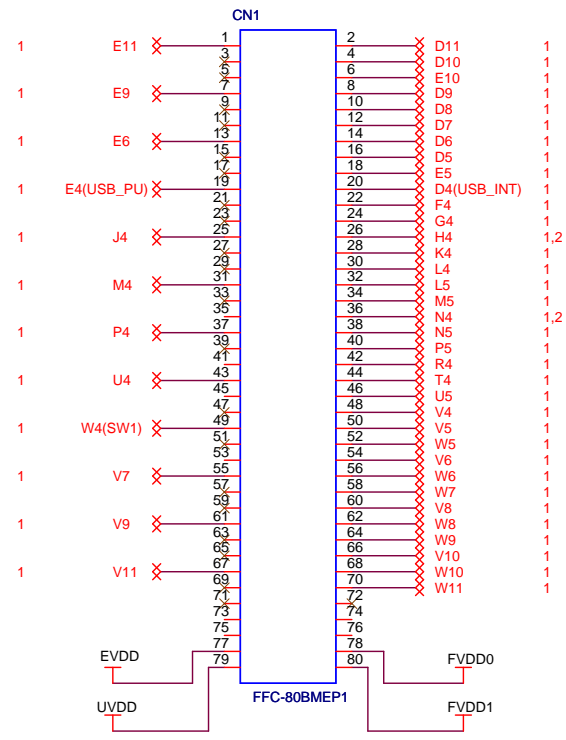
Pattern on the board: Splitting this wiring leaves open the relevant circuit ().

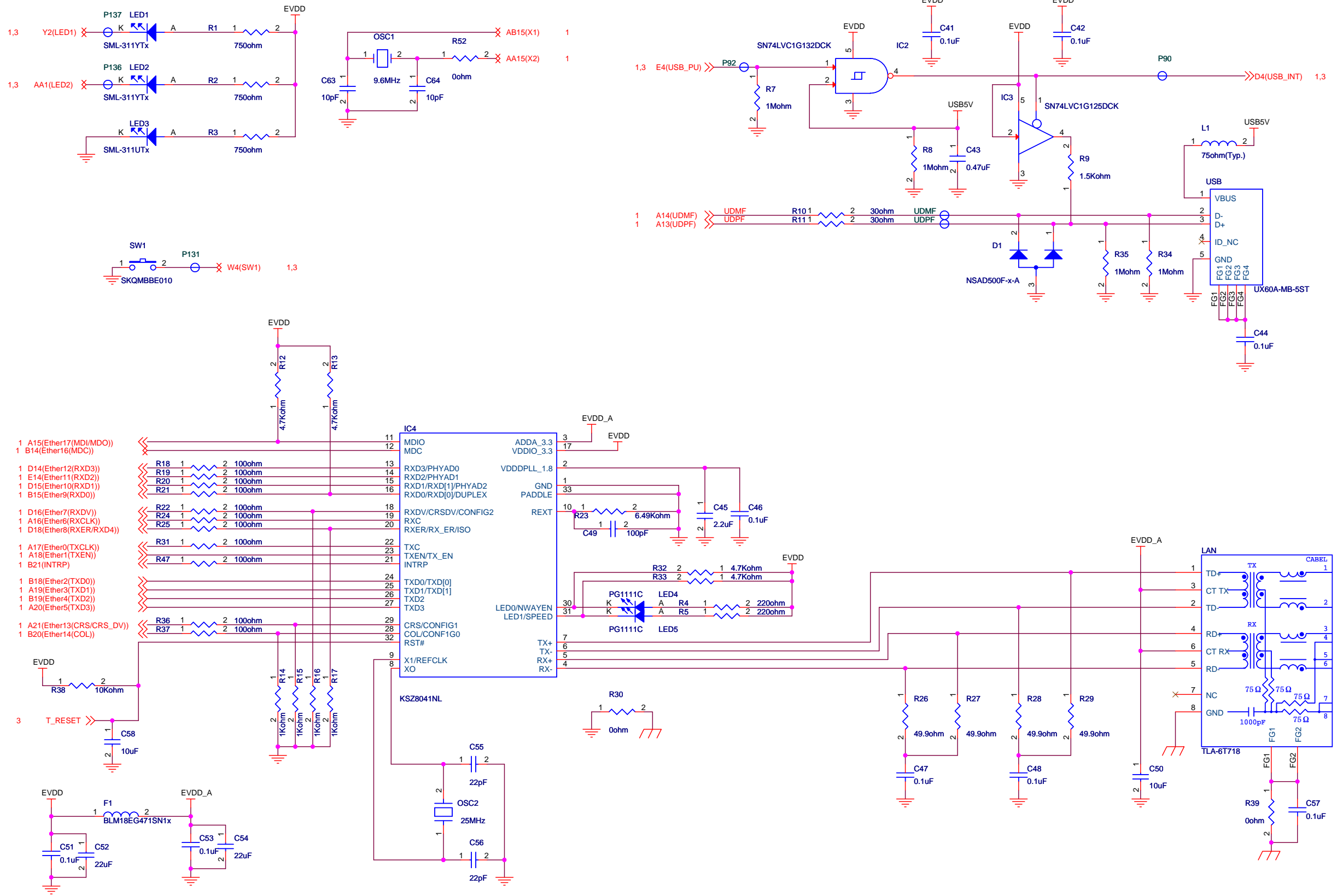
To reconnect the circuit, short the circuit by soldering ().

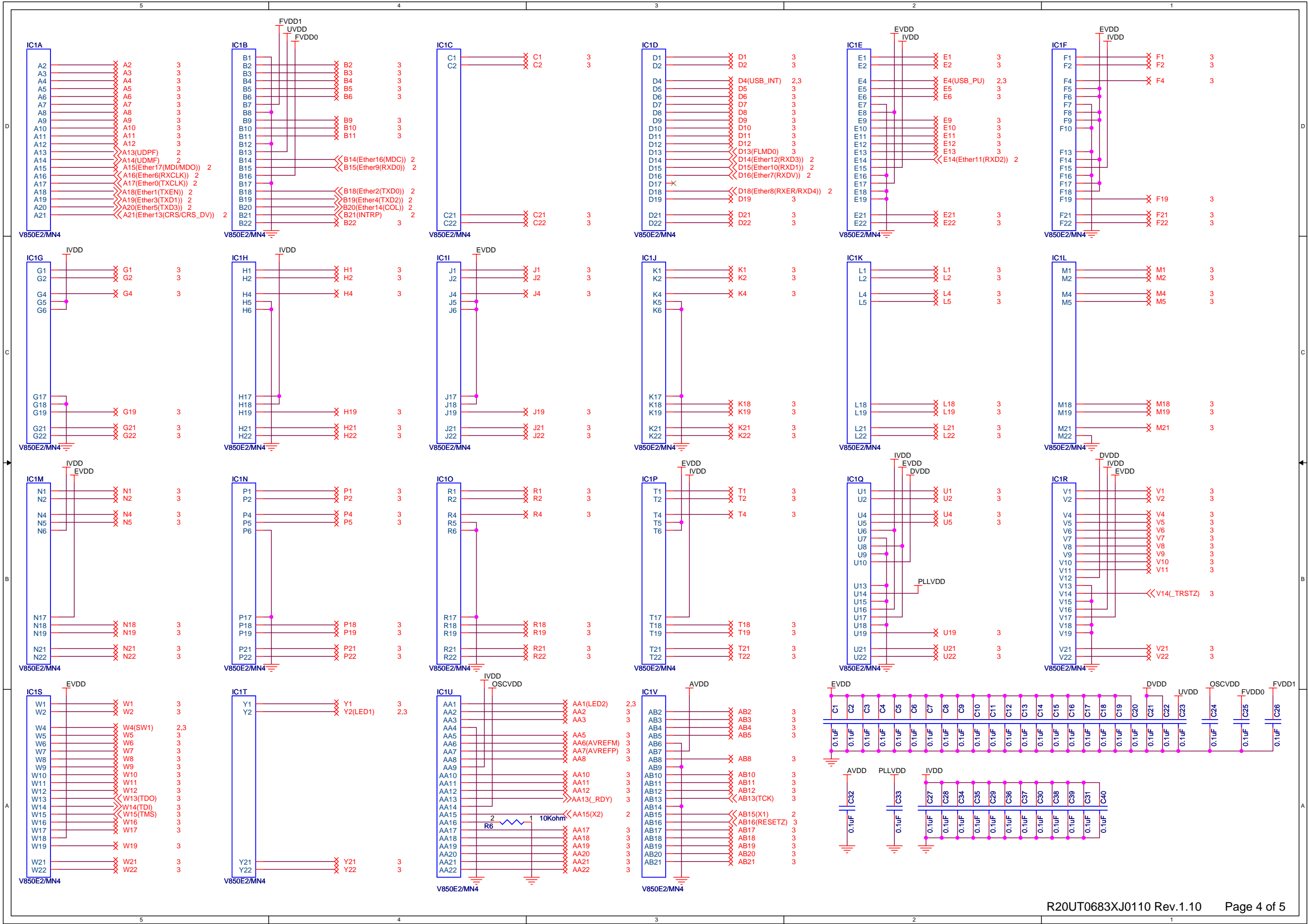
When using P137 and P136, cut off the short pad on the right side of LED.

(4) Notes on use

- The board can be exchanged with a new product only when it has an initial failure.
- Please connect and use the external source when you use this product.
- When this product is used, optional QB-F14T16-01 of another sales is necessary.







端子名	信号名	端子名	信号名	端子名	信号名	端子名	信号名
A2	P7 1/S D1/TA2 I1/TA2 O1	F1	P9 9/S LUWR/S DMARQ2/S DMATC0/SO4	P1	P11 11/S A12/TA1 I11/TA1 O11/CS1F CS1	Y1	P10 6/S CS2/TA3 I12/TA3 O12/INTP25/SSIH1
A3	P7 3/S D3/TA2 I3/TA2 O3	F2	P9 8/S LLWR/S DMAAK2	P2	P11 10/S A11/TA1 I10/TA1 O10/CS1F CS0	Y2	P13 7/CAN1RXD/S15/RXD5/SDA5
A4	P7 5/S D5/TA2 I5/TA2 O5	F4	P9 6/S ULQDM/S DMATC2/ESO0	P4	P12 7/S A24/INTP7/SO2F	Y21	P1 2/P D18/TA2 I2/TA2 O2/ADCNV2
A5	P7 7/S D7/TA2 I7/TA2 O7	F5	EVDD	P5	P12 8/S A25/INTP8/SI2F/RXD2F/SDA2	Y22	P1 1/P D17/TA2 I1/TA2 O1/ADCNV1
A6	P7 9/S D9/TA2 I9/TA2 O9	F6	EVDD	P6	VSS	AA1	P13 6/CAN1TXD/SCK5/TXD5/SCL5/INTP4
A7	P7 12/S D12/TA2 I12/TA2 O12	F7	VSS	P17	VSS	AA2	P13 5/CAN0RXD/S11F/RXD1F/SDA1
A8	P7 14/S D14/TA2 I14/TA2 O14	F8	EVDD	P18	P0 1/P D1/TA0 I1/TA0 O1	AA3	P13 3/S DMAAK1/SO5/INTP2
A9	P8 2/S D18/TA0 I2/TA0 O2/TE0 TI1	F9	EVDD	P19	P0 0/P D0/TA0 I0/TA0 O0/TE0 TI0	AA4	VSS
A10	P8 6/S D22/TA0 I6/TA0 O6/TE0 BI	F10	VSS	P21	P2 1/P LLBE/P LLWR/INTP13/TJ I0/TJ O0	AA5	P14 2/ANI08
A11	UDPH	F13	VSS	P22	P2 2/P LUBE/P LUWR/INTP14/TJ I1/TJ O1	AA6	AVREFM
A12	UDMH	F14	EVDD	R1	P11 15/S A16/TA1 I15/TA1 O15/CS1F CS5	AA7	AVREFP
A13	UDPF	F15	IVDD	R2	P11 14/S A15/TA1 I14/TA1 O14/CS1F CS4	AA8	ANI02
A14	UDMF	F16	VSS	R4	P10 7/S CS3/S SDCS/INTP26	AA9	IVDD
A15	P6 1/ETHER(MDIO)/DMATC1/TJ I3/TJ O3/P A25	F17	EVDD	R5	VSS	AA10	MDO4
A16	P5 10/ETHER(RXCLK)/TA3 I10/TA3 O10/P BUSRQ	F18	EVDD	R6	VSS	AA11	MDO0
A17	P5 7/ETHER(TXCLK)/TA3 I7/TA3 O7/INTP27/CSI0F CS5	F19	P4 3/P A19/INTP8/DMAAK4/SO3F	R7	VSS	AA12	MSE01
A18	P5 6/ETHER(TXEN)/TA3 I6/TA3 O6/INTP26/CSI0F CS4/P SDCAS	F21	P4 4/P A20/INTP9/DMATC4/S13/RXD3	R18	P0 5/P D5/TA0 I5/TA0 O5	AA13	TRDY
A19	P5 4/ETHER(TXD1)/TA3 I4/TA3 O4/INTP24/CSI0F CS2/P REFREQ	F22	P4 5/P A21/INTP10/DMATC3/SCK3/TXD3/ADTRG10	R19	P0 4/P D4/TA0 I4/TA0 O4/TE0 AI	AA14	OSCVDD
A20	P5 2/ETHER(TXD3)/TA3 I2/TA3 O2/INTP22/CSI0F CS0/P DQM2	G1	P9 12/S RD/TA3 I5/TA3 O5/INTP11	R21	P0 3/P D3/TA0 I3/TA0 O3	AA15	X2
A21	P5 0/ETHER(CRS/CRS DV)/TA3 I0/TA3 O0/INTP20/P DQM0	G2	P9 11/S UUWR/S DMARQ3/SCK4/TXD4/SCL4/ESO3	R22	P0 2/P D2/TA0 I2/TA0 O2/TE0 TI1	AA16	FLMD1
B1	VSS	G4	P9 10/S ULWR/S DMAAK3/S14/RXD4/SDA4/ESO2	T1	P12 3/S A20/INTP3	AA17	P1 14/P D30/TA2 I14/TA2 O14
B2	P7 2/S D2/TA2 I2/TA2 O2	G5	IVDD	T2	P12 0/S A17/INTP0/CS1F CS6/ADCNV0	AA18	P1 11/P D27/TA2 I11/TA2 O11
B3	P7 4/S D4/TA2 I4/TA2 O4	G6	IVDD	T4	P10 11/S REFREQ/TA3 I15/TA3 O15	AA19	P1 9/P D25/TA2 I9/TA2 O9
B4	P7 6/S D6/TA2 I6/TA2 O6	G17	VSS	T5	EVDD	AA20	P1 7/P D23/TA2 I7/TA2 O7
B5	P7 8/S D8/TA2 I8/TA2 O8	G18	VSS	T6	EVDD	AA21	P1 4/P D20/TA2 I4/TA2 O4/ESO1
B6	P7 10/S D10/TA2 I10/TA2 O10	G19	P4 0/P A16/INTP5	T7	IVDD	AA22	P1 3/P D19/TA2 I3/TA2 O3/ESO0
B7	EVDD	G21	P4 1/P A17/INTP6/SSIH3	T18	P0 9/P D9/TA0 I9/TA0 O9	AB2	P13 4/CAN0TXD/SCK1F/TXD1F/SCL1/INTP3
B8	VSS	G22	P4 2/P A18/INTP7/SO3	T19	P0 8/P D8/TA0 I8/TA0 O8/TE0 ZI	AB3	P13 0/S DMARQ0/ADTRG01/UCLK/SSIH9
B9	P8 3/S D19/TA0 I3/TA0 O3	H1	P9 14/S LLBE/TA3 I7/TA3 O7/INTP13	T21	P0 7/P D7/TA0 I7/TA0 O7	AB4	P13 2/S DMARQ1/SO1F/INTP1
B10	P8 7/S D23/TA0 I7/TA0 O7	H2	P9 13/S WR/TA3 I6/TA3 O6/INTP12/SSIH5	T22	P0 6/P D6/TA0 I6/TA0 O6/TE0 BI	AB5	P14 3/ANI09
B11	P8 10/S D26/TA0 I10/TA0 O10	H4	P9 15/S LUBE/INTP14/SO1	U1	P12 5/S A22/INTP5/S10/RXD0	AB6	AVSS
B12	VSS	H5	VSS	U2	P12 4/S A21/INTP4/SO0	AB7	AVDD
B13	UVDD	H6	VSS	U4	P10 10/S HLDRC/TA3 I14/TA3 O14/SCK2/TXD2	AB8	ANI03
B14	P6 0/ETHER(MDC)/DMATC0/TJ I2/TJ O2/P A24	H7	IVDD	U5	P10 9/S HLDAC/TA3 I13/TA3 O13/SO2/INTP27	AB9	VSS
B15	P5 12/ETHER(RXD0)/TA3 I12/TA3 O12/P LBA	H18	IVDD	U6	IVDD	AB10	MDO5
B16	EVDD	H19	P3 13/P A13/TA1 I13/TA1 O13/CSI3F CS7	U7	VSS	AB11	MDO1
B17	VSS	H21	P3 14/P A14/TA1 I14/TA1 O14	U8	EVDD	AB12	MCKO
B18	P5 5/ETHER(TXD0)/TA3 I5/TA3 O5/INTP25/CSI0F CS3/P SDRAS	H22	P3 15/P A15/TA1 I15/TA1 O15/SSIH7	U9	VSS	AB13	DCK/TCK
B19	P5 3/ETHER(TXD2)/TA3 I3/TA3 O3/INTP23/CSI0F CS1/P DQM3	J1	P10 2/S WE/TA3 I8/TA3 O8/INTP17/SSIH2	U10	DVDD	AB14	OSCVSS
B20	P5 1/ETHER(COL)/TA3 I1/TA3 O1/INTP21/SSI0/P DQM1	J2	P10 0/S ULBE/INTP15/S11/RXD1/S DMATC0	U13	VSS	AB15	X1
B21	P4 12/P HLDAC/INTP23/DMAAK2/SOOF	J4	P10 1/S UUBE/INTP16/SCK1/TXD1/S DMATC1	U14	PLLVD	AB16	RESET
B22	P4 13/P HLDRC/DMATC2/S10F/RXD0F/SDA0	J5	EVDD	U15	PLLVSS	AB17	P1 15/P D31/TA2 I15/TA2 O15
C1	P9 1/S BUSCLK	J6	EVDD	U16	IVDD	AB18	P1 12/P D28/TA2 I12/TA2 O12
C2	P7 0/S D0/TA2 I0/TA2 O0	J17	EVDD	U17	EVDD	AB19	P1 10/P D26/TA2 I10/TA2 O10
C21	P4 10/P CS3/INTP22/DMATC5	J18	EVDD	U18	VSS	AB20	P1 8/P D24/TA2 I8/TA2 O8
C22	P4 11/P WAIT/SCK0F/TXD0F/SCL0	J19	P3 10/P A10/TA1 I10/TA1 O10/CSI3F CS4	U19	P0 12/P D12/TA0 I12/TA0 O12	AB21	P1 5/P D21/TA2 I5/TA2 O5/ESO2
D1	P9 4/S LLDQM/TA3 I3/TA3 O3	J21	P3 11/P A11/TA1 I11/TA1 O11/CSI3F CS5	U21	P0 11/P D11/TA0 I11/TA0 O11		
D2	P9 3/S SDRAS/TA3 I2/TA3 O2	J22	P3 12/P A12/TA1 I12/TA1 O12/CSI3F CS6	U22	P0 10/P D10/TA0 I10/TA0 O10		
D4	P9 0/S SDCKE/TA3 I0/TA3 O0/INTP10	K1	P11 0/S A1/TA1 I0/TA1 O0/TE1 TI0	V1	P12 6/S A23/INTP6/SCK0/TXD0/ADTRG11		
D5	P7 11/S D11/TA2 I11/TA2 O11	K2	P10 3/S BCYST/TA3 I9/TA3 O9/INTP18/S DMATC1/SSIH8	V2	P12 9/S A26/INTP9/SCK2F/TXD2F/SCL2/ADTRG21		
D6	P7 13/S D13/TA2 I13/TA2 O13	K4	P11 1/S A2/TA1 I1/TA1 O1	V4	P10 8/S WAIT/SI2/RXD2		
D7	P8 0/S D16/TA0 I0/TA0 O0/TE TI0	K5	VSS	V5	P14 0/ANI06		
D8	P8 1/S D17/TA0 I1/TA0 O1	K6	VSS	V6	P14 4/ANI10		
D9	P8 4/S D20/TA0 I4/TA0 O4/TE0 AI	K7	VSS	V7	ANI04		
D10	P8 8/S D24/TA0 I8/TA0 O8/TE0 ZI	K18	P3 4/P A4/TA1 I4/TA1 O4/TE1 AI	V8	ANI00		
D11	P8 11/S D27/TA0 I11/TA0 O11	K19	P3 7/P A7/TA1 I7/TA1 O7/CSI3F CS1	V9	MDO6		
D12	P8 13/S D29/TA0 I13/TA0 O13	K21	P3 8/P A8/TA1 I8/TA1 O8/CSI3F CS2/TE1 ZI	V10	MDO2		
D13	FLMD0	K22	P3 9/P A9/TA1 I9/TA1 O9/CSI3F CS3	V11	EVTO		
D14	P5 15/ETHER(RXD3)/TA3 I15/TA3 O15/DMAAK1/TJ I1/TJ O1	L1	P11 3/S A4/TA1 I3/TA1 O3	V12	DVDD		
D15	P5 13/ETHER(RXD1)/TA3 I13/TA3 O13	L2	P11 2/S A3/TA1 I2/TA1 O2/TE1 TI1	V13	VSS		
D16	P5 11/ETHER(RXDV)/TA3 I11/TA3 O11/P SDWE	L4	P11 5/S A6/TA1 I5/TA1 O5	V14	DRST/TRST		
D17	P5 8/ETHER(TXER/TXD4)/TA3 I8/TA3 O8/CSI0F CS6/P CKE	L5	P11 4/S A5/TA1 I4/TA1 O4/TE1 AI	V15	VSS		
D18	P5 9/ETHER(RXER/RXD4)/TA3 I9/TA3 O9/CSI0F CS7/P CS4	L18	P3 3/P A3/TA1 I3/TA1 O3	V16	IVDD		
D19	MODE2	L19	P3 2/P A2/TA1 I2/TA1 O2/TE1 TI1	V17	EVDD		
D21	P4 8/P CS1/P LBA/INTP20	L21	P3 5/P A5/TA1 I5/TA1 O5	V18	VSS		
D22	P4 9/P CS2/INTP21/DMAAK5	L22	P3 6/P A6/TA1 I6/TA1 O6/CSI3F CS0/TE1 BI	V19	VSS		
E1	P9 7/S UUDQM/S DMATC3/ESO1	M1	P11 7/S A8/TA1 I7/TA1 O7	V21	P0 14/P D14/TA0 I14/TA0 O14		
E2	P9 5/S LUDQM/TA3 I4/TA3 O4	M2	P11 6/S A7/TA1 I6/TA1 O6/TE1 BI	V22	P0 13/P D13/TA0 I13/TA0 O13		
E4	P9 2/S SDCAS/TA3 I1/TA3 O1	M4	P11 12/S A13/TA1 I12/TA1 O12/CS1F CS2	W1	P10 4/S CS0/TA3 I10/TA3 O10/INTP19/SSIH6		
E5	P7 15/S D15/TA2 I15/TA2 O15	M5	P11 13/S A14/TA1 I13/TA1 O13/CS1F CS3	W2	P10 5/S CS1/TA3 I11/TA3 O11/INTP24		
E6	MODE3	M18	P2 7/P WR/P RW/INTP19	W4	P13 1/S CS3/S DMAAK0/ADTRG00/INTP0		
E7	VSS	M19	P3 0/P A0/TA1 I0/TA1 O0/TE1 TI0/INTP18	W5	P14 1/ANI07		
E8	EVDD	M21	P3 1/P A1/TA1 I1/TA1 O1	W6	P14 5/ANI11		
E9	P8 5/S D21/TA0 I5/TA0 O5	M22	VSS	W7	ANI05		
E10	P8 9/S D25/TA0 I9/TA0 O9	N1	P11 9/S A10/TA1 I9/TA1 O9	W8	ANI01		
E11	P8 12/S D28/TA0 I12/TA0 O12	N2	P11 8/S A9/TA1 I8/TA1 O8/TE1 ZI	W9	MDO7		
E12	P8 14/S D30/TA0 I14/TA0 O14	N4	P12 1/S A18/INTP1/CS1F CS7/ADCNV1	W10	MDO3		
E13	P8 15/S D31/TA0 I15/TA0 O15	N5	P12 2/S A19/INTP2/ADCNV2/SSIH4	W11	EVTI		
E14	P5 14/ETHER(RXD2)/TA3 I14/TA3 O14/DMAAK0/TJ I0/TJ O0	N6	IVDD	W12	MSE00		
E15	IVDD	N7	EVDD	W13	DDO/TDO		
E16	VSS	N18	P2 3/P ULBE/P ULWR/INTP15/TJ I2/TJ O2	W14	DDI/TDI		
E17	EVDD	N19	P2 4/P UUBE/P UUWR/INTP16/TJ I3/TJ O3	W15	DMS/TMS		
E18	VSS	N21	P2 5/P RD/INTP17	W16	P2 0/NMI		
E19	VSS	N22	P2 6/P BUSCLK	W17	P1 13/P D29/TA2 I13/TA2 O13		
E21	P4 6/P A22/INTP11/DMAAK3/S13F/RXD3F/SDA3			W18	EVDD		
E22	P4 7/P A23/INTP12/SCK3F/TXD3F/SCL3/ADTRG20			W19	P1 6/P D22/TA2 I6/TA2 O6/ESO3		
				W21	P1 0/P D16/TA2 I0/TA2 O0/ADCNV0		
				W22	P0 15/P D15/TA0 I15/TA0 O15		